

MEMORIA DESCRIPTIVA DE INSTALACIÓN ELÉCTRICA



Universidad Nacional
Autónoma de México

Dirección General de Bibliotecas de la UNAM

Biblioteca Central



UNAM – Dirección General de Bibliotecas
Tesis Digitales
Restricciones de uso

DERECHOS RESERVADOS ©
PROHIBIDA SU REPRODUCCIÓN TOTAL O PARCIAL

Todo el material contenido en esta tesis esta protegido por la Ley Federal del Derecho de Autor (LFDA) de los Estados Unidos Mexicanos (México).

El uso de imágenes, fragmentos de videos, y demás material que sea objeto de protección de los derechos de autor, será exclusivamente para fines educativos e informativos y deberá citar la fuente donde la obtuvo mencionando el autor o autores. Cualquier uso distinto como el lucro, reproducción, edición o modificación, será perseguido y sancionado por el respectivo titular de los Derechos de Autor.

MEMORIA DESCRIPTIVA



Vista Parcial 3D del proyecto fachada Lateral Oeste.

La electricidad viene desde el poste con tensión media, hacia un transformador tipo pedestal que la convierte en baja tensión, y se dirige hacia nuestro tablero general, ubicado en el cuarto eléctrico, se distribuye en 4 partes, la primera, un tablero de contactos regulados, la segunda parte es un tablero de contactos normales, y la tercera parte es el tablero de equipos de bombeo para la instalación hidráulica, y un cuarto tablero para emergencia.

Del tablero general se derivarán los servicios de fuerza, contactos normales, la transferencia.

Del tablero de emergencia general se alimentarán alumbrados, ups de 60 kva; idf y controles de acceso.

Para el caso de las demás áreas se colocará un tablero general de áreas comunes. Con el fin de abastecer los diferentes servicios del edificio, valorizando la importancia de cada uno de ellos, en primer lugar alumbrado de áreas comunes, sillalvaescaleras, equipos de bombeos de plantas de tratamiento, y equipos de hidroneumático, etc.

TABLEROS.

Para el tablero general "TG" se colocará un tablero tipo I-LINE de 600 A. modelo ML600M182B, marca SQUARE 'D

Para el tablero de emergencia "TEM" se colocara un tablero de 225 A. modelo nq184ab225s marca SQUARE 'D

Tablero de fuerza "TAC" se instalará un tablero de 100 A. modelo NQ184L100S, marca SQUARE 'D

Tablero para el sistema regulado "TCR" se instalará un tablero NQ184AB100S, marca SQUARE 'D

Tablero de cuarto de máquinas "TCM" de 100 A. modelo NQ184AB100S, marca SQUARE 'D.

DE INSTALACIÓN ELÉCTRICA

ILUMINACIÓN

En cuarto de servicio. se instalarán luminarias de suspender bajo losa y empotradas en plafón de modelo atomic de marca beghelli, downlight rondo.

Para el cuarto de máquinas. se instalarán luminarias de suspender bajo losa tipo bs100 led.

Para el área de rampas y escaleras se colocarán luz de cortesía. Se instalarán luminarias de empotrar en muro de concreto. cuanto a alumbrado de emergencia en caso de que falle el suministro eléctrico normal o cuando por situaciones de riesgo se tenga que interrumpir el mismo, con la planta de emergencia.

INSTALACIÓN ELÉCTRICA

En el caso de las canalizaciones se colocaran bajo losa y aparentes en muros y será: tubería fierro galvanizado pared delgada de los diámetros indicados en el proyecto, las instaladas aparente será de fierro galvanizado pared delgada, soportadas con riel Unicanal, varilla roscada y abrazaderas de los diámetros indicados, cajas de conexiones de lámina galvanizada cuando los accesorios sensores de presencia y contactos se instalarán en caja chalupa y para un número mayor caja cuadrada de 19 mm.

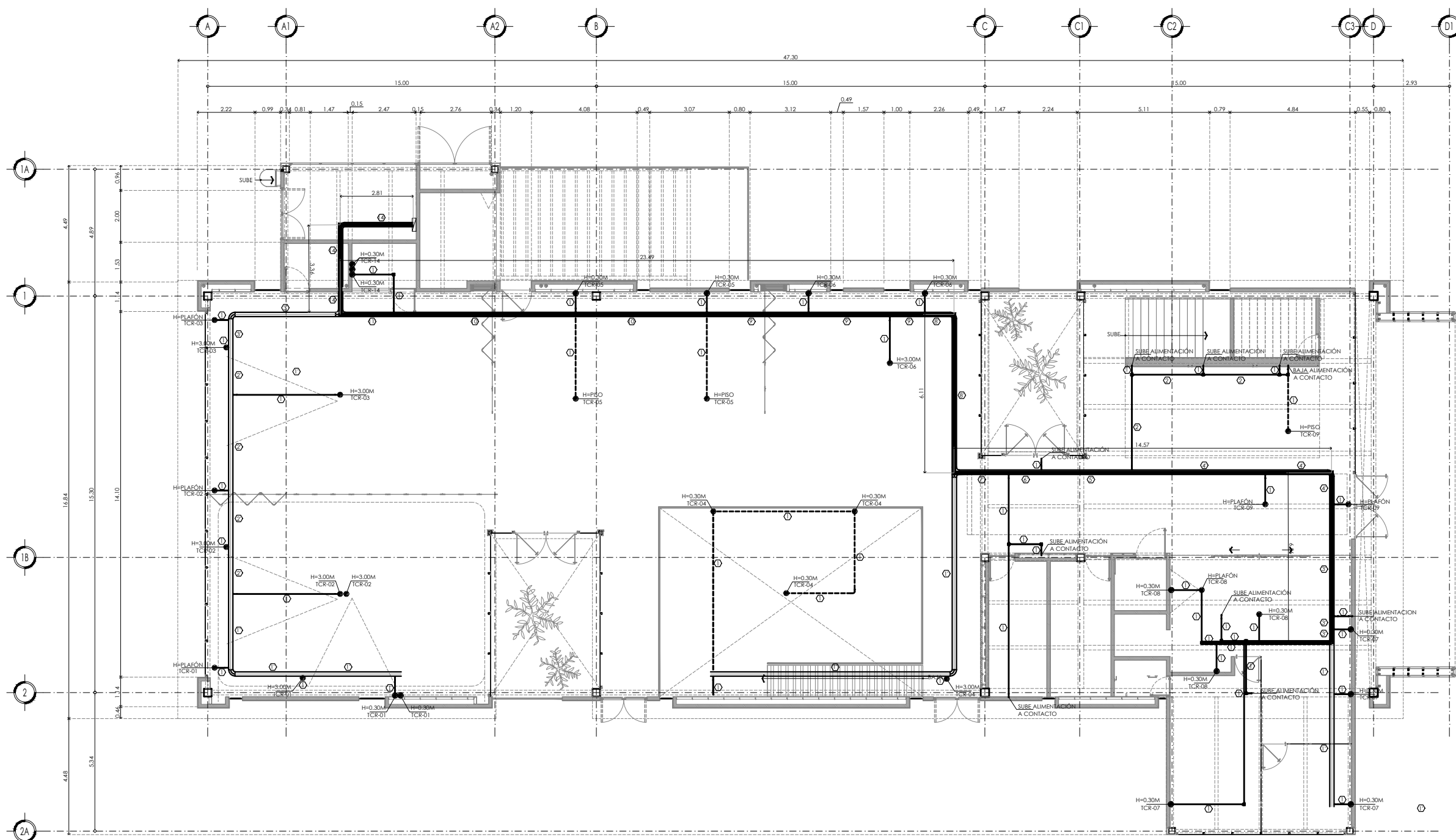
Con sobre tapa sencilla de lámina galvanizada. Para contactos de sobre poner se instalarán cajas FS de crouse hinds, o similar de la misma calidad.

PROTECCIÓN ELÉCTRICA

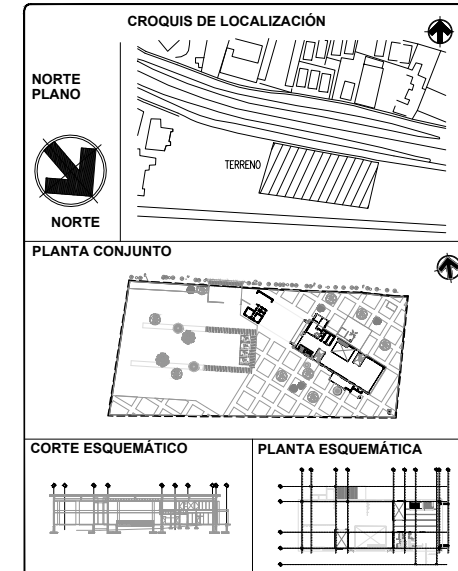
Además cuenta con un sistema de tierras y equipo de pararrayos, localizado en la planta de techos, para garantizar la protección de los equipos.

ESPECIFICACIÓN DE MATERIALES

La tubería empleada principalmente en esta instalación, es en Conduit de pvc.



01 PLANTA BAJA
 ESC. 1:75

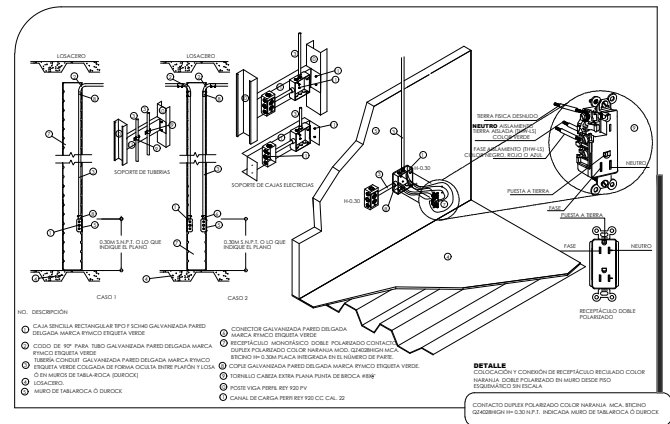
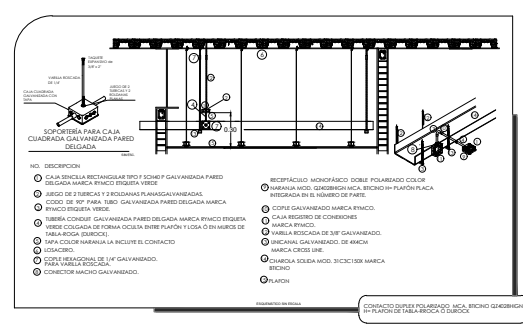


NOMBRE DEL ALUMNO:
VICTORIA NANNI OLIVERA

NOMENCLATURA Y SIMBOLOGÍA DE PLANO

CÉDULAS DE CABLEADO

| | | | | | |
|----------------|----------------|----------------|-----------------|-----------------|-----------------|
| T-21 1d-10 | T-21 2d-10 | T-27 3d-10 | T-27 4d-10 | T-27 5d-10 | T-35 6d-10 |
| T-35 7d-10 | T-35 8d-10 | T-41 9d-10 | T-41 10d-10 | T-53 11d-10 | T-53 12d-10 |
| CH-15 1d-10 | CH-15 2d-10 | CH-15 3d-10 | CH-15 4d-10 | CH-15 5d-10 | CH-15 6d-10 |
| CH-15 7d-10 | CH-15 8d-10 | CH-15 9d-10 | CH-15 10d-10 | CH-15 11d-10 | CH-15 12d-10 |



NOMENCLATURA Y SIMBOLOGÍA DE PLANO

- TUBERIA CONDUIT GALVANIZADA PARED DELGADA MARCA RYMACO ETIQUETA VERDE. COLGADA BAJO PISO (DIAMETROS INDICADOS EN PLANO).
- TUBERIA CONDUIT GALVANIZADA PARED DELGADA MARCA RYMACO ETIQUETA VERDE. COLGADA BAJO LOS DIAMETROS INDICADOS EN PLANO.
- TUB. MOD. 31 AC130X MARCA BRICHO UNO RT GRAMA.
- CHAROLA SOLIDA MOD. 31 C3C 130X MARCA BRICHO.
- CCDDO 9P MOD. 31 AC130X MARCA BRICHO.
- CAJA CUADRADA DE 18 MM GALVANIZADA PARED DELGADA MARCA RYMACO ETIQUETA VERDE.
- CAJA CUADRADA DE 21 MM GALVANIZADA PARED DELGADA MARCA RYMACO ETIQUETA VERDE.
- CAJA CUADRADA DE 27 MM GALVANIZADA PARED DELGADA MARCA RYMACO ETIQUETA VERDE.
- CONTACTO MACHO/FEMEA DUPLEX POLARIZADO DE 15 AMP MOD. Q2428HGN MCA. BRICHO H= 1.20M.
- CONTACTO DUPLEX POLARIZADO COLOR NARANJA MOD. Q2428HGN MCA. BRICHO H= PLAFÓN O PISO.
- CÉDULAS DE CABLEADO.
- TABLERO DE DISTRIBUCIÓN (VER CARACTERÍSTICAS EN DIAGRAMA UNIFILAR).
- CAJA EN PISO MODELO WIREMOLD SERIE CA3 CAJA CA3A TAPA PICTORIAL ACCESORIO SERIE CA4 (3).

NOMBRE DEL PROYECTO:
CECOTEC
CENTRO DE CONVENCIONES PARA LA TECNOLOGÍA

PLANO:
EDIFICIO CECOTEC
INSTALACIÓN ELÉCTRICA DE CONTACTOS REGULADOS PLANTA BAJA

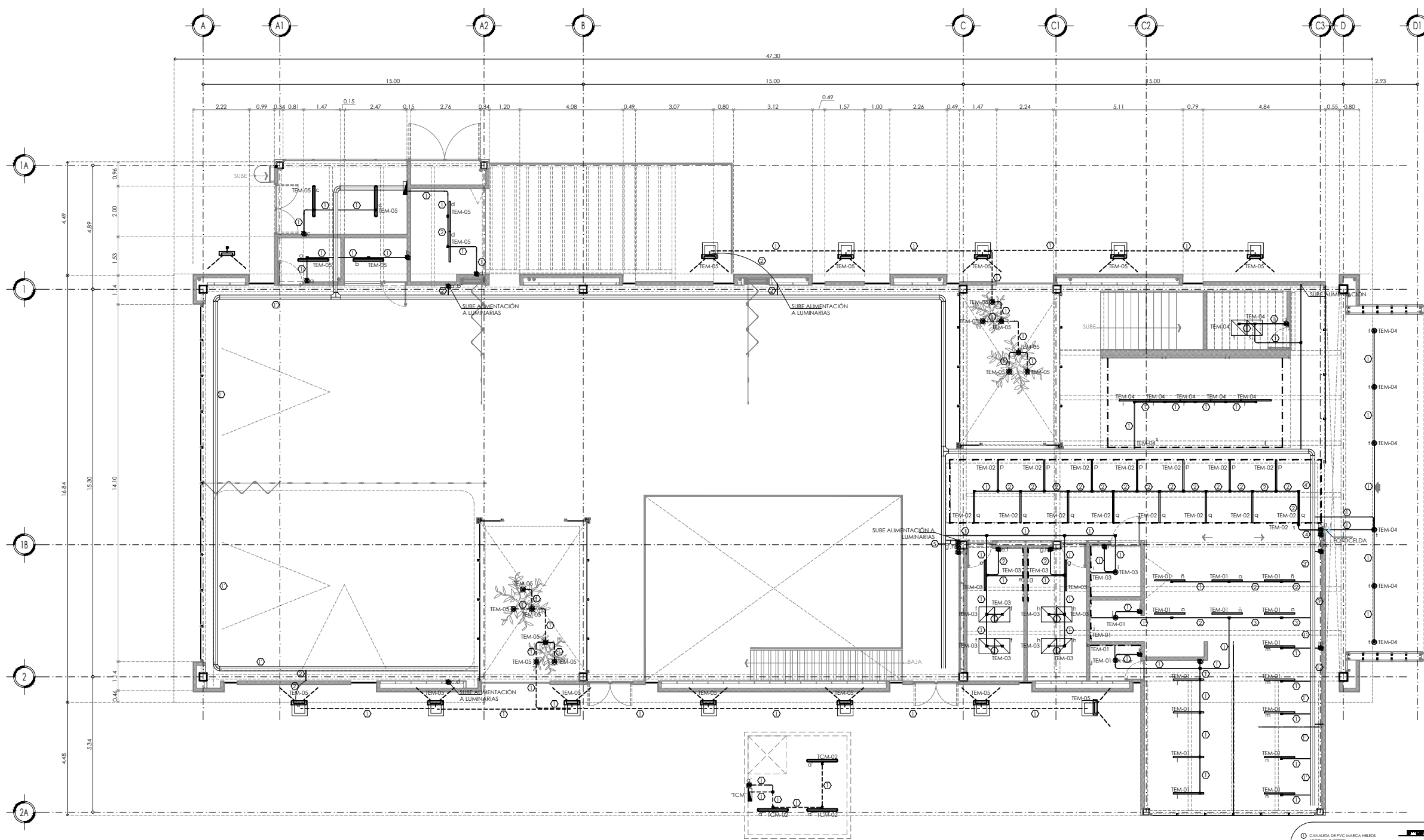
ESCALA: 1:75

ESCALA GRÁFICA: 0 0.75 1.50 3.00 6.00 METROS

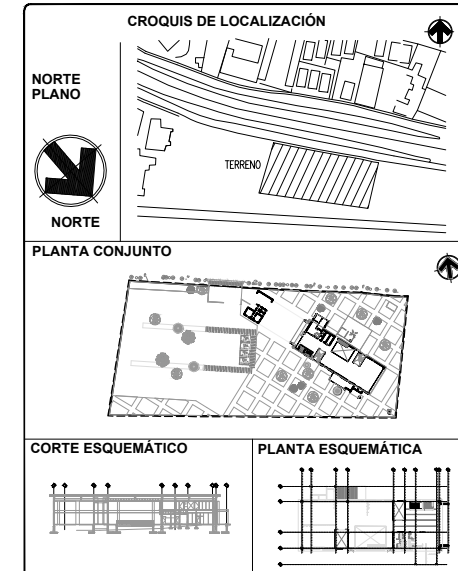
ESCALA GRÁFICA: 1:75

COTAS: METROS

CLAVE: **CEC-IECR-01** NÚMERO: **090**



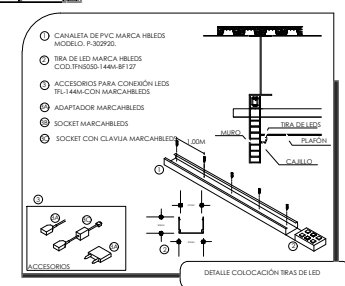
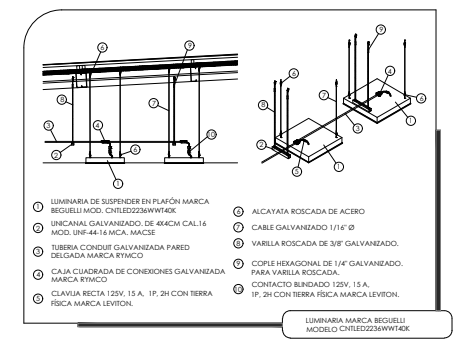
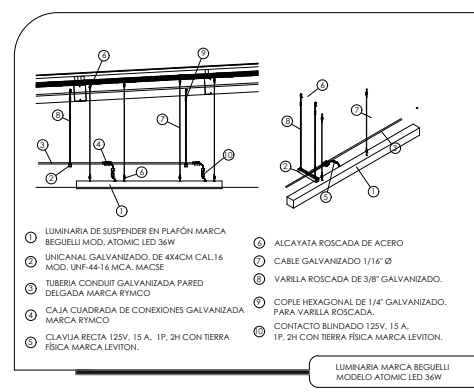
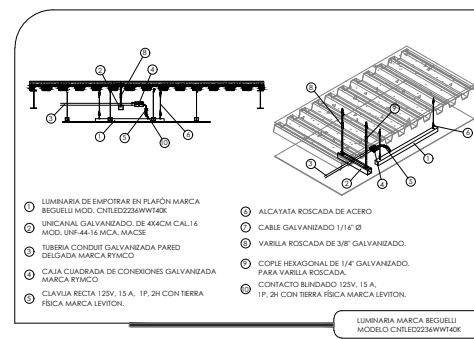
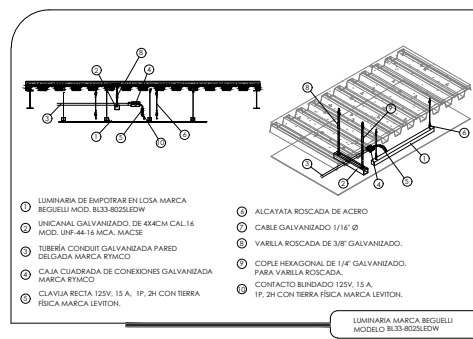
01 PLANTA BAJA
 ESC. 1/75



NOMBRE DEL ALUMNO:
VICTORIA NANNI OLIVERA

NOMENCLATURA Y SIMBOLOGÍA DE PLANO

- TUBERÍA CONDUIT GALVANIZADA PARED DELGADA MARCA RYMCO
- ETIQUETA VERDE, COLGADA BAJO PISO (DIÁMETROS INDICADOS EN PLANO)
- TUBERÍA CONDUIT GALVANIZADA PARED DELGADA MARCA RYMCO
- ETIQUETA VERDE, COLGADA BAJO LOSA (DIÁMETROS INDICADOS EN PLANO)
- TEE MOD. 31AC1150X MARCA BREGUILLI
- CHAROLA SÓLIDA MOD. 31C1C1150X MARCA BREGUILLI
- CODO 90º MOD. 31AC1150X MARCA BREGUILLI
- CAJA CUADRADADA GALVANIZADA PARED DELGADA MARCA RYMCO
- ETIQUETA VERDE 16 MM.
- LUMINARIA DE EMPOTRAR EN PLAFÓN MARCA BEGUELLI MOD. CHTLED223WWT40K
- LUMINARIA DE EMPOTRAR EN PLAFÓN MARCA BEGUELLI MOD. BLS3-8025LEDW
- LUMINARIA DE SUSPENDER EN LOSA MARCA BEGUELLI MOD. ATOMIC LED 36W
- TIRA DE LED MARCA HBLEDS COD.FH5050-144M-BF127
- LUMINARIA DE SUSPENDER EN LOSA MARCA BEGUELLI MOD. 85100LED
- LUMINARIA DE SUSPENDER EN MURO MARCA BEGUELLI MOD. WALLPACK WPELED33WWT40K



| Schedule | Letra | Cuadro | Material | Unidad | Descripción | Unidad | Material | Unidad | Descripción | Unidad | Material | Unidad | Descripción |
|----------|-------|--------|---|--------|---|--------|---|--------|---|--------|---|--------|---|
| A | 1 | 1 | ALCAYATA ROSCADA DE ACERO | 1 | ALCAYATA ROSCADA DE ACERO | 1 | ALCAYATA ROSCADA DE ACERO | 1 | ALCAYATA ROSCADA DE ACERO | 1 | ALCAYATA ROSCADA DE ACERO | 1 | ALCAYATA ROSCADA DE ACERO |
| B | 1 | 1 | CABLE GALVANIZADO 1/16" Ø | 1 | CABLE GALVANIZADO 1/16" Ø | 1 | CABLE GALVANIZADO 1/16" Ø | 1 | CABLE GALVANIZADO 1/16" Ø | 1 | CABLE GALVANIZADO 1/16" Ø | 1 | CABLE GALVANIZADO 1/16" Ø |
| C | 1 | 1 | VARELLA ROSCADA DE 3/8" GALVANIZADO | 1 | VARELLA ROSCADA DE 3/8" GALVANIZADO | 1 | VARELLA ROSCADA DE 3/8" GALVANIZADO | 1 | VARELLA ROSCADA DE 3/8" GALVANIZADO | 1 | VARELLA ROSCADA DE 3/8" GALVANIZADO | 1 | VARELLA ROSCADA DE 3/8" GALVANIZADO |
| D | 1 | 1 | COPLE HEXAGONAL DE 1/4" GALVANIZADO PARA VARELLA ROSCADA | 1 | COPLE HEXAGONAL DE 1/4" GALVANIZADO PARA VARELLA ROSCADA | 1 | COPLE HEXAGONAL DE 1/4" GALVANIZADO PARA VARELLA ROSCADA | 1 | COPLE HEXAGONAL DE 1/4" GALVANIZADO PARA VARELLA ROSCADA | 1 | COPLE HEXAGONAL DE 1/4" GALVANIZADO PARA VARELLA ROSCADA | 1 | COPLE HEXAGONAL DE 1/4" GALVANIZADO PARA VARELLA ROSCADA |
| E | 1 | 1 | CONTACTO BLENADO 125V, 15 A, 1P, 2H CON TIERRA FÍSICA MARCA LEVITON | 1 | CONTACTO BLENADO 125V, 15 A, 1P, 2H CON TIERRA FÍSICA MARCA LEVITON | 1 | CONTACTO BLENADO 125V, 15 A, 1P, 2H CON TIERRA FÍSICA MARCA LEVITON | 1 | CONTACTO BLENADO 125V, 15 A, 1P, 2H CON TIERRA FÍSICA MARCA LEVITON | 1 | CONTACTO BLENADO 125V, 15 A, 1P, 2H CON TIERRA FÍSICA MARCA LEVITON | 1 | CONTACTO BLENADO 125V, 15 A, 1P, 2H CON TIERRA FÍSICA MARCA LEVITON |
| F | 1 | 1 | LUMINARIA DE EMPOTRAR EN PLAFÓN MARCA BEGUELLI MOD. CHTLED223WWT40K | 1 | LUMINARIA DE EMPOTRAR EN PLAFÓN MARCA BEGUELLI MOD. CHTLED223WWT40K | 1 | LUMINARIA DE EMPOTRAR EN PLAFÓN MARCA BEGUELLI MOD. CHTLED223WWT40K | 1 | LUMINARIA DE EMPOTRAR EN PLAFÓN MARCA BEGUELLI MOD. CHTLED223WWT40K | 1 | LUMINARIA DE EMPOTRAR EN PLAFÓN MARCA BEGUELLI MOD. CHTLED223WWT40K | 1 | LUMINARIA DE EMPOTRAR EN PLAFÓN MARCA BEGUELLI MOD. CHTLED223WWT40K |

NOMBRE DEL PROYECTO:
CECOTEC
 CENTRO DE CONVENCIONES PARA LA TECNOLOGÍA

PLANO:
 EDIFICIO CECOTEC
 ILUMINACIÓN
 PLANTA BAJA

ESCALA: 1:75

ESCALA GRÁFICA: 0 0.75 1.50 3.00 6.00 METROS

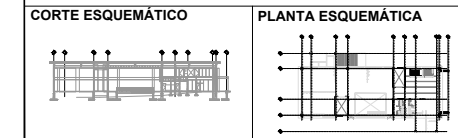
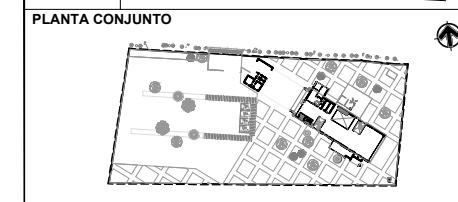
ESCALA GRÁFICA: 1:75

CLAVE: **CEC-IEI-01**

NÚMERO: **092**



| PROYECTO: | | TABLERO: | "TAC" | CARGA INSTALADA | | F.D. | | CARGA DEMANDADA | | UBICACIÓN: | | | NOTAS | | | | | | | | | | | | | | | | | | | | | | | | | | | | | | | |
|--|------|------------------------|------------|-----------------|---------|------------|----------|------------------|--------|------------|---------------------|--------|--------|--------|-------|-----------------|-----------------------|-------|-------|-----|------------------|--------|-------|--------------|------|-----|-----------------|-----------------|-------|---------|------|-------|------------------|----------|-------|-------------|------|------|-----------|-------|-------|--------------------|----|--|
| CENTRO DE CONVENCIONES CECOTEC CDMX | | MARCA: | SQUARE'D | LÁMPARAS: | 3000.0 | LÁMPARAS: | 2100.00 | CUARTO ELÉCTRICO | | | | | | | | | | | | | | | | | | | | | | | | | | | | | | | | | | | | |
| CONTROLA: | | CATALOGO: | NQ184L100S | MOTORES: | 3000.0 | MOTORES: | 2100.00 | | | | | | | | | | | | | | | | | | | | | | | | | | | | | | | | | | | | | |
| CONTACTOS NORMALES Y EQUIPOS DE AIRE ACONDICIONADO | | SISTEMA: | 3F-4H-60Hz | CONTACTOS: | 1440.0 | CONTACTOS: | 10108.00 | ALIMENTADO: | | | TABLERO "TG" | | | | | | | | | | | | | | | | | | | | | | | | | | | | | | | | | |
| | | INTERRUPTOR PRINCIPAL: | 80 AMP | TOTAL: | 17440.0 | TOTAL: | 12208.00 | ALIMENTADOR: | | | 3F-4H-60Hz 127/220V | | | | | | | | | | | | | | | | | | | | | | | | | | | | | | | | | |
| ITEM | WATS | CIR | EXTRACTOR | UEA-01 | UEA-02 | UEA-03 | UEA-04 | UEA-05 | UEA-06 | UEA-07 | UEA-08 | UEA-09 | UEA-10 | UEA-11 | UC-01 | CARGA INSTALADA | CORRIENTE NOMINAL (I) | DATOS | | | COND. EN TUBERÍA | | | FACTORES DE: | | | CALIBRE | | | SECCIÓN | | | CAÍDA DE VOLTAJE | | | RESISTENCIA | | | CARGA | | | 1.25 X INTERRUPTOR | | |
| | | | | | | | | | | | | | | | | WATS | AMPERES | V | NO. | NO. | LONGITUD | AGRUP. | TEMP. | TEMP. | F.P. | AWG | mm ² | mm ² | PRIN. | SEC. | TOT. | RE CU | R | ICC | KA | A | B | C | PROT. MIN | POLOS | AMP. | | | |
| 1 | 180 | 1.57 | | | | | | | | | | | | | | 1260.00 | 11.02 | 127 | 1fase | 2 | 13.00 | 2 | 30 | 1 | 0.9 | 10 | 10 | 5.26 | 5.26 | 0.86 | 0.86 | 0.018 | 0.04 | 2569.31 | 2.57 | 1260 | | | | 13.78 | 1 | 15 | | |
| 2 | 180 | 1.57 | | | | | | | | | | | | | | 1260.00 | 11.02 | 127 | 1fase | 2 | 12.70 | 2 | 30 | 1 | 0.9 | 10 | 10 | 5.26 | 5.26 | 0.84 | 0.84 | 0.018 | 0.04 | 2630.00 | 2.63 | 1260 | | | | 13.78 | 1 | 15 | | |
| 3 | 180 | 1.57 | | | | | | | | | | | | | | 1080.00 | 9.45 | 127 | 1fase | 2 | 26.70 | 2 | 30 | 1 | 0.9 | 10 | 10 | 5.26 | 5.26 | 1.51 | 1.51 | 0.018 | 0.09 | 1250.97 | 1.25 | | 1080 | | | 11.81 | 1 | 15 | | |
| 4 | 350 | 3.06 | | | | | | | | | | | | | | 1080.00 | 9.45 | 127 | 1fase | 2 | 45.40 | 2 | 30 | 1 | 0.9 | 10 | 10 | 5.26 | 5.26 | 2.57 | 2.57 | 0.018 | 0.16 | 735.70 | 0.74 | 1080 | | | 11.81 | 1 | 15 | | | |
| 5 | 1500 | 13.12 | | | | | | | | | | | | | | 710.00 | 6.21 | 127 | 1fase | 2 | 66.70 | 2 | 30 | 1 | 0.9 | 10 | 10 | 5.26 | 5.26 | 2.48 | 2.48 | 0.018 | 0.23 | 500.76 | 0.50 | | 710 | | | 7.76 | 1 | 10 | | |
| 6 | 140 | 0.46 | | | | | | | | | | | | | | 1500.00 | 13.12 | 127 | 1fase | 2 | 37.00 | 2 | 30 | 1 | 0.9 | 10 | 10 | 5.26 | 5.26 | 2.91 | 2.91 | 0.018 | 0.13 | 902.73 | 0.90 | | 1500 | | | 16.40 | 1 | 20 | | |
| 7 | 140 | 0.46 | | | | | | | | | | | | | | 1080.00 | 9.45 | 127 | 1fase | 2 | 52.10 | 2 | 30 | 1 | 0.9 | 10 | 10 | 5.26 | 5.26 | 2.95 | 2.95 | 0.018 | 0.18 | 641.09 | 0.64 | 1080 | | | 11.81 | 1 | 15 | | | |
| 8 | 140 | 0.46 | | | | | | | | | | | | | | 1500.00 | 13.12 | 127 | 1fase | 2 | 37.00 | 2 | 30 | 1 | 0.9 | 10 | 10 | 5.26 | 5.26 | 2.91 | 2.91 | 0.018 | 0.13 | 902.73 | 0.90 | | 1500 | | | 16.40 | 1 | 20 | | |
| 9 | 100 | 0.33 | | | | | | | | | | | | | | 1260.00 | 11.02 | 127 | 1fase | 2 | 40.00 | 2 | 30 | 1 | 0.9 | 10 | 10 | 5.26 | 5.26 | 2.64 | 2.64 | 0.018 | 0.14 | 835.03 | 0.84 | | 1260 | | | 13.78 | 1 | 15 | | |
| 10 | 100 | 0.33 | | | | | | | | | | | | | | 710.00 | 6.21 | 127 | 1fase | 2 | 3.00 | 2 | 30 | 1 | 0.9 | 10 | 10 | 5.26 | 5.26 | 0.11 | 0.11 | 0.018 | 0.01 | 11133.67 | 11.13 | | 710 | | | 7.76 | 1 | 10 | | |
| 11 | 100 | 0.33 | | | | | | | | | | | | | | 1500.00 | 13.12 | 127 | 1fase | 2 | 3.00 | 2 | 30 | 1 | 0.9 | 10 | 10 | 5.26 | 5.26 | 0.24 | 0.24 | 0.018 | 0.01 | 11133.67 | 11.13 | | | 1500 | | | 16.40 | 1 | 20 | |
| 12 | 100 | 0.33 | | | | | | | | | | | | | | 1500.00 | 13.12 | 127 | 1fase | 2 | 2.90 | 2 | 30 | 1 | 0.9 | 10 | 10 | 5.26 | 5.26 | 0.20 | 0.20 | 0.018 | 0.01 | 13360.40 | 13.36 | | | 1500 | | | 16.40 | 1 | 20 | |
| 13 | 100 | 0.33 | | | | | | | | | | | | | | 400.00 | 3.94 | 127 | 1fase | 2 | 11.90 | 2 | 30 | 1 | 0.8 | 10 | 10 | 5.26 | 5.26 | 0.28 | 0.28 | 0.018 | 0.04 | 2494.94 | 2.49 | | 400 | | | 4.92 | 1 | 10 | | |
| 14 | 100 | 0.33 | | | | | | | | | | | | | | 620.00 | 6.10 | 220 | 2fase | 3 | 49.70 | 2 | 30 | 1 | 0.8 | 10 | 10 | 5.26 | 5.26 | 1.05 | 1.05 | 0.018 | 0.17 | 1034.83 | 1.03 | | 310 | 310 | | 7.63 | 2 | 10 | | |
| 15 | 100 | 0.33 | | | | | | | | | | | | | | 680.00 | 6.69 | 220 | 2fase | 3 | 65.70 | 2 | 30 | 1 | 0.8 | 10 | 10 | 5.26 | 5.26 | 1.52 | 1.52 | 0.018 | 0.22 | 782.82 | 0.78 | | 340 | 340 | | 8.37 | 2 | 10 | | |
| 16 | 100 | 0.33 | | | | | | | | | | | | | | 1300.00 | 12.80 | 220 | 2fase | 3 | 68.70 | 2 | 30 | 1 | 0.8 | 8 | 10 | 8.37 | 8.37 | 1.91 | 1.91 | 0.018 | 0.15 | 1191.27 | 1.19 | | 650 | 650 | | 15.99 | 2 | 20 | | |
| UNIDADES | 31 | 5 | 7 | 2 | 4 | 5 | 1 | 1 | 1 | 1 | 1 | 1 | 1 | 1 | 1 | 17440.00 | | | | | | | | | | | | | | | | | | | | | | | | | | | | |
| WATS | 5580 | 900 | 1260 | 700 | 6000 | 400 | 140 | 140 | 100 | 140 | 100 | 100 | 100 | 100 | 1300 | 17440.00 | | | | | | | | | | | | | | | | | | | | | | | | | | | | |



| PROYECTO: | | TABLERO: | "TEM" | CARGA INSTALADA | | F.D. | | CARGA DEMANDADA | | UBICACIÓN: | | | NOTAS | | | | | | | | | | | | | | | | | | | | | |
|-------------------------------------|------|------------------------|-------------|-----------------|---------|-----------------|-----------------------|------------------|-------|------------|---------------------|--------|-------|--------------|------|-----|-----------------|-----------------|-------|---------|------|-------|------------------|----------|-------|-------------|------|---|-----------|-------|------|--------------------|--|--|
| CENTRO DE CONVENCIONES CECOTEC CDMX | | MARCA: | SQUARE'D | LÁMPARAS: | 8760.4 | LÁMPARAS: | 6132.28 | CUARTO ELÉCTRICO | | | | | | | | | | | | | | | | | | | | | | | | | | |
| CONTROLA: | | CATALOGO: | NQ304AB225S | MOTORES: | 31300.0 | MOTORES: | 21910.00 | ALIMENTADO: | | | TRANSFERENCIA | | | | | | | | | | | | | | | | | | | | | | | |
| ILUMINACIÓN Y CONTACTOS REGULADOS | | SISTEMA: | 3F-4H-60Hz | CONTACTOS: | 40060.4 | CONTACTOS: | 28042.28 | ALIMENTADOR: | | | 3F-4H-60Hz 127/220V | | | | | | | | | | | | | | | | | | | | | | | |
| | | INTERRUPTOR PRINCIPAL: | 225 AMP | TOTAL: | 40060.4 | TOTAL: | 28042.28 | ALIMENTADOR: | | | 3F-4H-60Hz 127/220V | | | | | | | | | | | | | | | | | | | | | | | |
| ITEM | WATS | CIR | "TCR" | "SITE" | "TEC" | CARGA INSTALADA | CORRIENTE NOMINAL (I) | DATOS | | | COND. EN TUBERÍA | | | FACTORES DE: | | | CALIBRE | | | SECCIÓN | | | CAÍDA DE VOLTAJE | | | RESISTENCIA | | | CARGA | | | 1.25 X INTERRUPTOR | | |
| | | | | | | WATS | AMPERES | V | NO. | NO. | LONGITUD | AGRUP. | TEMP. | TEMP. | F.P. | AWG | mm ² | mm ² | PRIN. | SEC. | TOT. | RE CU | R | ICC | KA | A | B | C | PROT. MIN | POLOS | AMP. | | | |
| 1 | 25 | 0.22 | | | | 626.80 | 5.48 | 127 | 1fase | 2 | 55.70 | 2 | 30 | 1 | 0.9 | 12 | 12 | 3.31 | 3.31 | 2.91 | 2.91 | 0.018 | 0.30 | 377.35 | 0.38 | 627 | | | 6.85 | 1 | 10 | | | |
| 2 | 36 | 0.31 | | | | 862.00 | 7.54 | 127 | 1fase | 2 | 41.30 | 2 | 30 | 1 | 0.9 | 12 | 12 | 3.31 | 3.31 | 2.96 | 2.96 | 0.018 | 0.22 | 508.92 | 0.51 | 862 | | | 9.43 | 1 | 10 | | | |
| 3 | 40 | 0.35 | | | | 468.80 | 4.10 | 127 | 1fase | 2 | 42.50 | 2 | 30 | 1 | 0.9 | 12 | 12 | 3.31 | 3.31 | 1.66 | 1.66 | 0.018 | 0.23 | 494.55 | 0.49 | 469 | | | 5.13 | 1 | 10 | | | |
| 4 | 45 | 0.39 | | | | 558.00 | 4.88 | 127 | 1fase | 2 | 44.60 | 2 | 30 | 1 | 0.9 | 12 | 12 | 3.31 | 3.31 | 2.07 | 2.07 | 0.018 | 0.24 | 471.27 | 0.47 | 558 | | | 6.10 | 1 | 10 | | | |
| 5 | 8.5 | 0.07 | | | | 712.00 | 6.23 | 127 | 1fase | 2 | 6.00 | 2 | 30 | 1 | 0.9 | 12 | 12 | 3.31 | 3.31 | 0.36 | 0.36 | 0.018 | 0.03 | 3503.08 | 3.50 | 712 | | | 7.79 | 1 | 10 | | | |
| 6 | 26 | 0.23 | | | | 756.00 | 6.61 | 127 | 1fase | 2 | 45.40 | 2 | 30 | 1 | 0.9 | 12 | 12 | 3.31 | 3.31 | 2.86 | 2.86 | 0.018 | 0.25 | 462.96 | 0.46 | 756 | | | 8.27 | 1 | 10 | | | |
| 7 | 4500 | 39.37 | | | | 720.00 | 6.30 | 127 | 1fase | 2 | 45.40 | 2 | 30 | 1 | 0.9 | 12 | 12 | 3.31 | 3.31 | 2.72 | 2.72 | 0.018 | 0.25 | 462.96 | 0.46 | 720 | | | 7.87 | 1 | 10 | | | |
| 8 | 4500 | 39.37 | | | | 972.00 | 8.50 | 127 | 1fase | 2 | 36.85 | 2 | 30 | 1 | 0.9 | 12 | 12 | 3.31 | 3.31 | 2.98 | 2.98 | 0.018 | 0.20 | 570.38 | 0.57 | 972 | | | 10.63 | 1 | 15 | | | |
| 9 | 4500 | 39.37 | | | | 1080.00 | 9.45 | 127 | 1fase | 2 | 15.30 | 2 | 30 | 1 | 0.9 | 12 | 12 | 3.31 | 3.31 | 1.38 | 1.38 | 0.018 | 0.08 | 1373.76 | 1.37 | 1080 | | | 11.81 | 1 | 15 | | | |
| 10 | 4500 | 39.37 | | | | 720.00 | 6.30 | 127 | 1fase | 2 | 48.40 | 2 | 30 | 1 | 0.9 | 12 | 12 | 3.31 | 3.31 | 2.90 | 2.90 | 0.018 | 0.26 | 434.27 | 0.43 | 720 | | | 7.87 | 1 | 10 | | | |
| 11 | 4500 | 39.37 | | | | 578.80 | 5.06 | 127 | 1fase | 2 | 57.00 | 2 | 30 | 1 | 0.9 | 12 | 12 | 3.31 | 3.31 | 2.75 | 2.75 | 0.018 | 0.31 | 368.75 | 0.37 | 579 | | | 6.33 | 1 | 10 | | | |
| 12 | 4500 | 39.37 | | | | 706.00 | 6.18 | 127 | 1fase | 2 | 50.30 | 2 | 30 | 1 | 0.9 | 12 | 12 | 3.31 | 3.31 | 2.96 | 2.96 | 0.018 | 0.27 | 417.86 | 0.42 | 706 | | | 7.72 | 1 | 10 | | | |
| 13 | 4500 | 39.37 | | | | 16800.00 | 55.11 | 220 | 3fase | 4 | 5.00 | 4 | 30 | 1 | 0.8 | 4 | 6 | 21.15 | 13.3 | 0.24 | 0.24 | 0.018 | 0.00 | 41360.00 | 41.36 | 5600 | 5600 | | 68.89 | 3 | 70 | | | |
| 14 | 4500 | 39.37 | | | | 4500.00 | 14.76 | 220 | 3fase | 4 | 45.00 | 4 | 30 | 1 | 0.8 | 8 | 8 | 8.37 | 8.3 | | | | | | | | | | | | | | | |

MEMORIA DESCRIPTIVA

DE INSTALACIÓN HIDRÁULICA



Vista Parcial 3D del proyecto fachada Lateral Oeste.

Se compone de un sistema con acometida en 19mm y equipo hidroneumático. El almacenamiento se realiza con una cisterna con capacidad de 30m³, de unas dimensiones 3.90mts x3.90mts x2.00mts, se destinan a esta instalación.

El abastecimiento de agua potable constará de un sistema por hidroneumático duplex, y dos bombas de 2 hp. El equipo abastecerá 2 núcleos de sanitarios, tres tarjas.

Se instalará una cisterna al exterior del edificio entre los ejes: 2A-BC, la cual cuenta con un área de 22.52 m², y una altura de 2.00 mts dejando una cámara de oxidación de 0.10 mts. y un tirante de agua de 1.90 mts. Dándonos un total de almacenamiento de 20,00 m³. 10,000 litros, para uso de oficinas.

Así mismo, se considera una reserva de tres días, y una dotación para protección contra incendios de 5 lts/m² de construcción. (Según reglamentación)

VOLUMEN DE CISTERNA

200 usuarios y visitantes

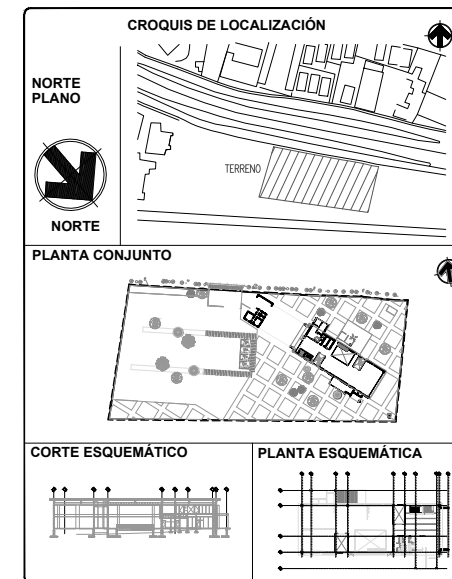
70 X 50 LTS. = 3,500

3,500/ DÍA = X 3 DÍAS = 10,500 LTS.

ESPECIFICACIÓN DE MATERIALES

Las tuberías: en el interior de los baños, en la cisterna, en el cuarto de bombas y en los ramales verticales de alimentación, se usarán tuberías de cobre tipo "M" Mca. Nacobre, válvulas Urrea, fluxómetros Helvex, válvulas angulares Coflex, mangueras Coflex, mezcladoras Helvex.

Conexiones: de cobre Mca. Nacobre o similar.



NOMBRE DEL ALUMNO:
VICTORIA NANNI OLIVERA

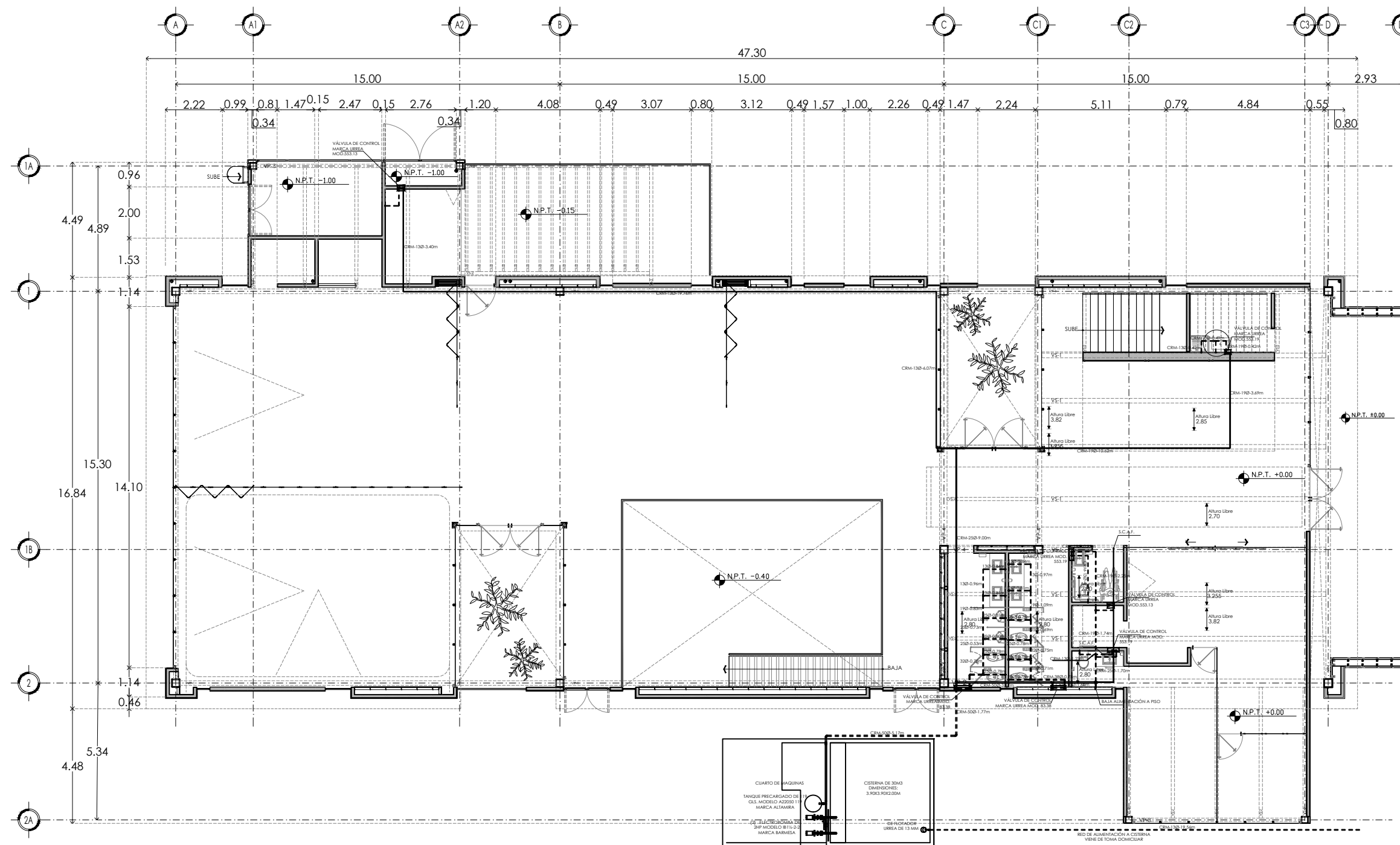
NOMENCLATURA Y SIMBOLOGÍA DE PLANO

- TUBERÍA DE COBRE TIPO "M" MARCA NACOBRE COLGADA BAJO LOSA (DIÁMETROS INDICADOS EN PLANOS).
- TUBERÍA DE COBRE TIPO "M" MARCA NACOBRE COLGADA BAJO PISO (DIÁMETROS INDICADOS EN PLANOS).
- TEE DE COBRE MARCA NACOBRE DIÁMETRO INDICADO EN PLANOS.
- CODO 90° DE COBRE MARCA NACOBRE DIÁMETRO INDICADO EN PLANOS.
- REDUCCIONES DE COBRE MARCA NACOBRE DIÁMETRO INDICADO EN PLANOS.
- CUADRO DE CONTROL.
- BAJA ALIMENTACIÓN DE TUBERÍA DE COBRE MARCA NACOBRE DIÁMETRO INDICADO EN PLANOS.
- SUBE ALIMENTACIÓN DE TUBERÍA DE COBRE MARCA NACOBRE DIÁMETRO INDICADO EN PLANOS.
- DIÁMETRO (MM)
- S.C.A.F. SUBE COLUMNA DE AGUA FRÍA DE COBRE MARCA NACOBRE DIÁMETRO INDICADO EN PLANOS.
- DT.H-00 DETALLE DE CONEXIÓN CUADRO DE CONTROL (VER PLANO CEV-04-PL-02)

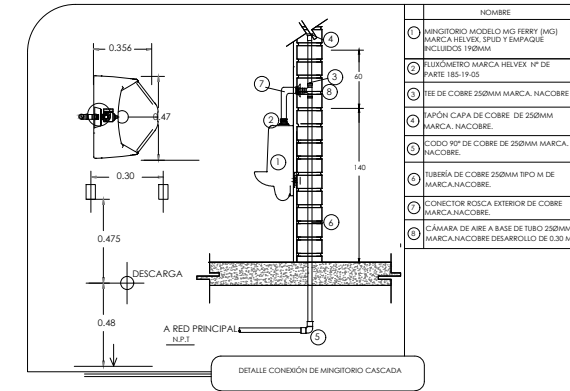
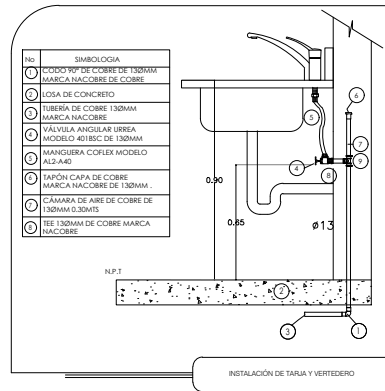
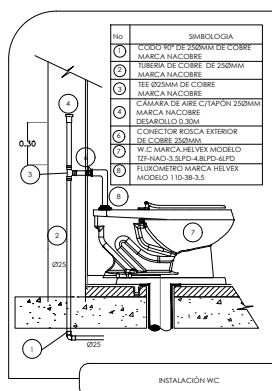
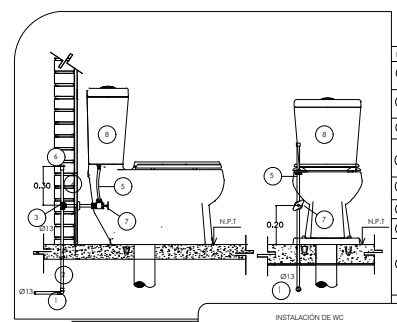
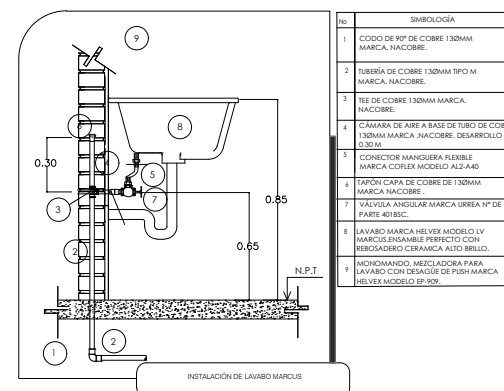
NOMBRE DEL PROYECTO:
CECOTEG
CENTRO DE CONVENCIONES PARA LA TECNOLOGÍA

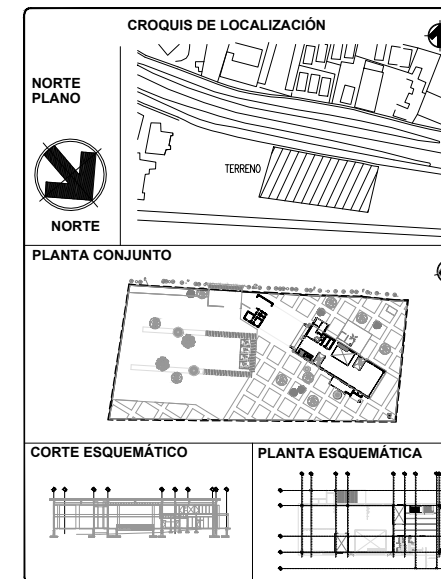
PLANO:
**EDIFICIO CECOTEG
 INSTALACIÓN HIDRÁULICA
 PLANTA BAJA**

| | |
|--|-----------------------|
| ESCALA: 1:75 | COTAS: METROS |
| ESCALA GRÁFICA: 0.75 1.50 3.00 6.00 ESCALA GRÁFICA: 75 | NÚMERO: 096 |
| CLAVE: CEC-IH-01 | |



01 PLANTA BAJA
 ESC. 1:75





NOMBRE DEL ALUMNO:
VICTORIA NANNI OLIVERA

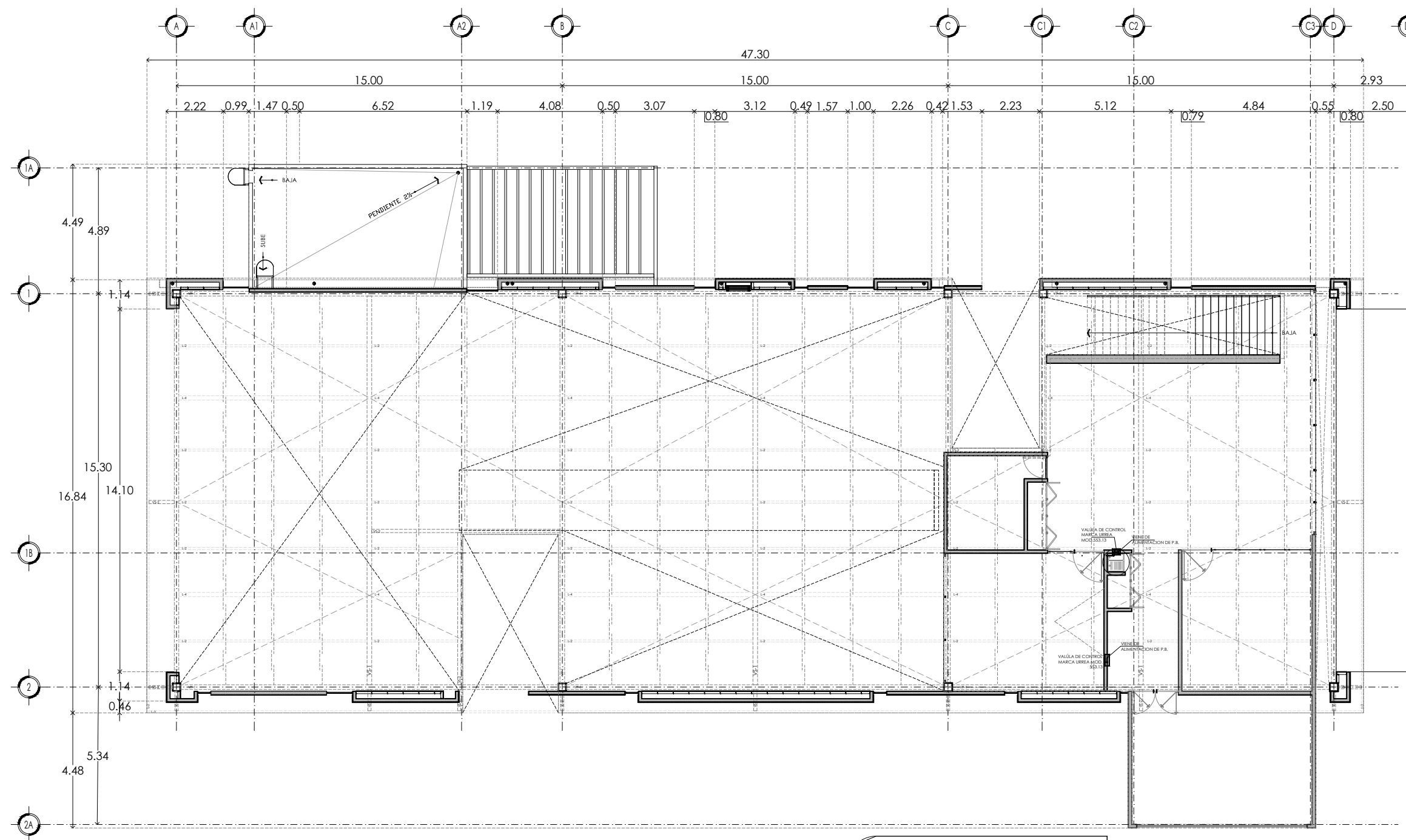
NOMENCLATURA Y SIMBOLOGÍA DE PLANO

- TUBERÍA DE COBRE TIPO "M" MARCA NACOBRE COLGADA BAJO LOSA (DIÁMETROS INDICADOS EN PLANOS).
- TUBERÍA DE COBRE TIPO "M" MARCA NACOBRE COLGADA BAJO PISO (DIÁMETROS INDICADOS EN PLANOS).
- TEE DE COBRE MARCA NACOBRE DIÁMETRO INDICADO EN PLANOS.
- CODO 90° DE COBRE MARCA NACOBRE DIÁMETRO INDICADO EN PLANOS.
- REDUCCIONES DE COBRE MARCA NACOBRE DIÁMETRO INDICADO EN PLANOS.
- CUADRO DE CONTROL.
- BAJA ALIMENTACIÓN DE TUBERÍA DE COBRE MARCA NACOBRE DIÁMETRO INDICADO EN PLANOS.
- SUBE ALIMENTACIÓN DE TUBERÍA DE COBRE MARCA NACOBRE DIÁMETRO INDICADO EN PLANOS.
- SUBE COLUMNA DE AGUA FRÍA DE COBRE MARCA NACOBRE DIÁMETRO INDICADO EN PLANOS.
- DET.H-01
- DET.H-02
- DET.H-03

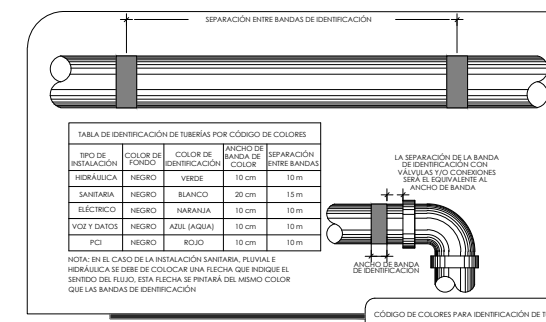
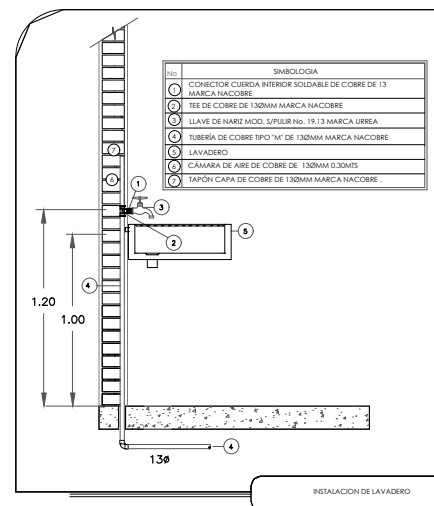
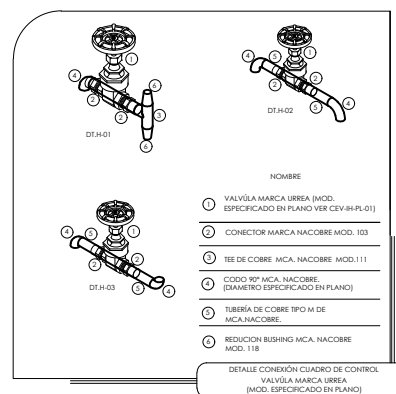
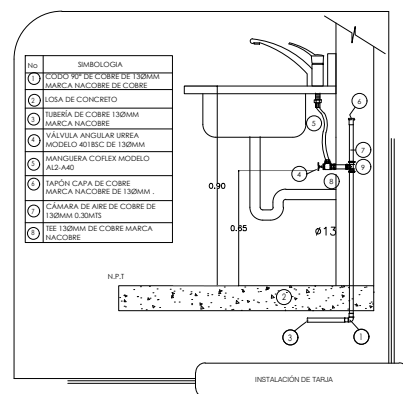
NOMBRE DEL PROYECTO:
CECOTEC
CENTRO DE CONVENCIONES PARA LA TECNOLOGÍA

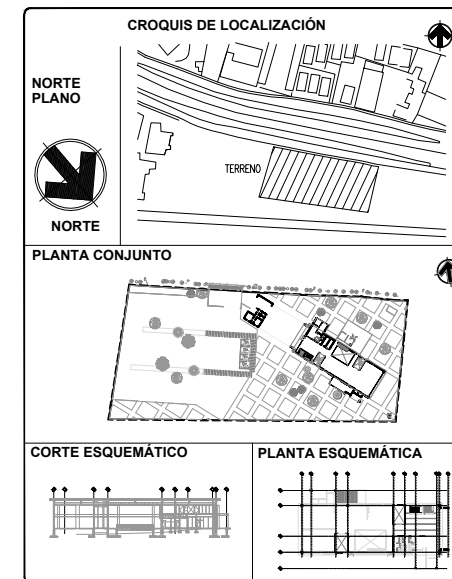
PLANO:
EDIFICIO CECOTEC
INSTALACIÓN HIDRÁULICA
PLANTA MEZZANINE

ESCALA: 1:75
 COTAS: METROS
 ESCALA GRÁFICA:
 0 0.75 1.50 3.00 6.00
 ESCALA GRÁFICA: 1:75
 CLAVE: **CEC-IH-02**
 NÚMERO: **097**



01 PLANTA MEZZANINE
 ESC. 1:75





NOMBRE DEL ALUMNO:
VICTORIA NANNI OLIVERA

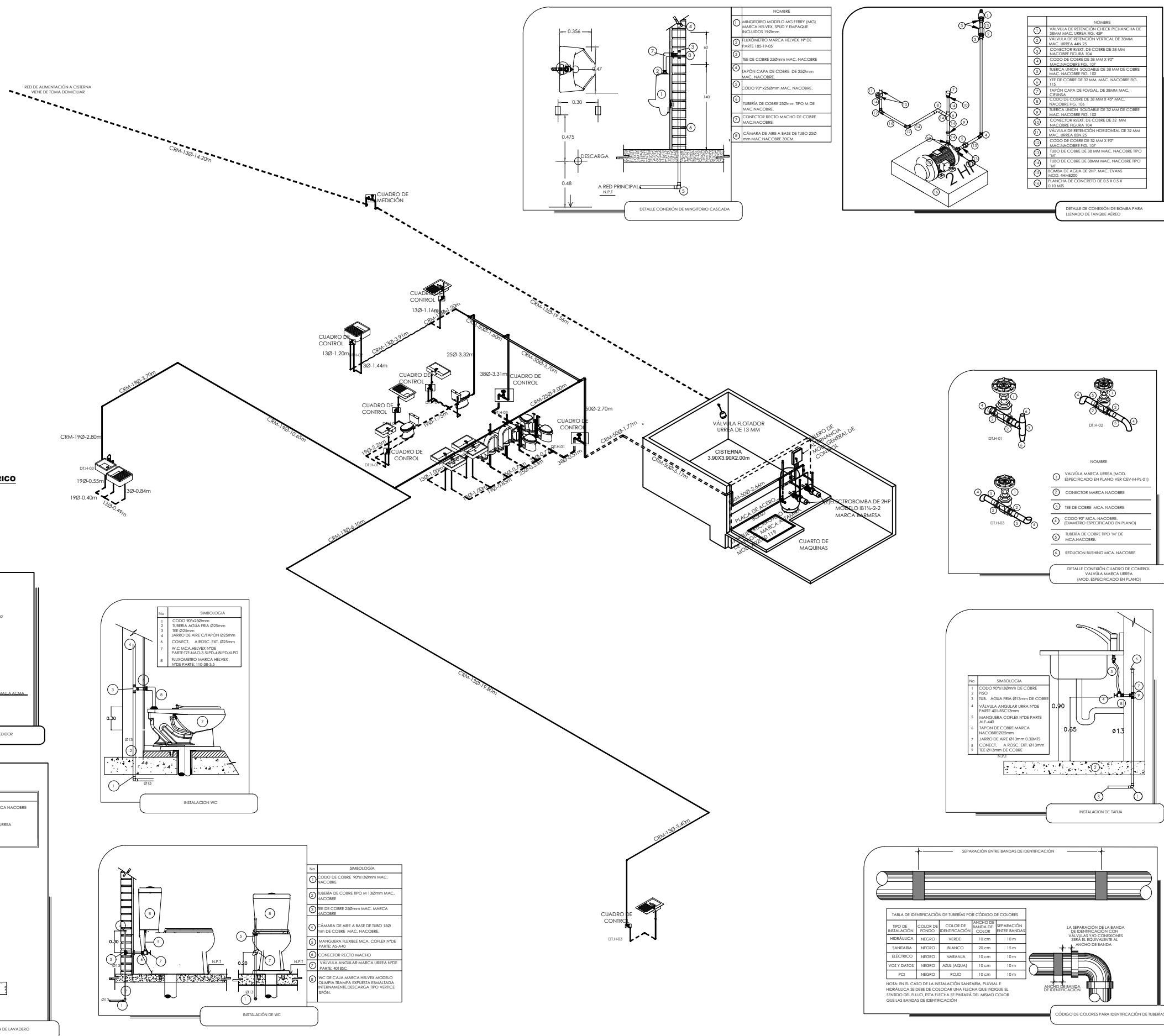
NOMENCLATURA Y SIMBOLOGÍA DE PLANO

- TUBERÍA DE COBRE TIPO "M" MARCA NACOBRE COLGADA BAJO LOSA (DIÁMETROS INDICADOS EN PLANO).
- TUBERÍA DE COBRE TIPO "M" MARCA NACOBRE COLGADA BAJO PISO (DIÁMETROS INDICADOS EN PLANO).
- TEE DE COBRE MARCA NACOBRE DIÁMETRO INDICADO EN PLANOS.
- CODDO 90° DE COBRE MARCA NACOBRE DIÁMETRO INDICADO EN PLANOS.
- REDUCCIONES DE COBRE MARCA NACOBRE DIÁMETRO INDICADO EN PLANOS.
- CUADRO DE CONTROL.
- BAJA ALIMENTACIÓN DE TUBERÍA DE COBRE MARCA NACOBRE DIÁMETRO INDICADO EN PLANOS.
- SUBE ALIMENTACIÓN DE TUBERÍA DE COBRE MARCA NACOBRE DIÁMETRO INDICADO EN PLANOS.
- DIÁMETRO (MM)
- S.C.A.F. SUBE COLUMNA DE AGUA FRÍA DE COBRE MARCA NACOBRE DIÁMETRO INDICADO EN PLANOS.
- DET.H-03 DETALLE DE CONEXIÓN CUADRO DE CONTROL (VER PLANO CEV-04-PL-02)

NOMBRE DEL PROYECTO:
CECOTEC
CENTRO DE CONVENCIONES PARA LA TECNOLOGÍA

PLANO:
**EDIFICIO CECOTEC
 INSTALACIÓN HIDRÁULICA ISOMÉTRICO**

| | | | |
|-----------------|-----|---------|-----------|
| ESCALA: | S/E | COTAS: | METROS |
| ESCALA GRÁFICA: | | CLAVE: | CEC-IH-03 |
| | | NÚMERO: | 098 |



| TIPO DE INSTALACIÓN | COLOR DE FONDO | COLOR DE IDENTIFICACIÓN | ANCHO DE BANDA DE IDENTIFICACIÓN | SEPARACIÓN ENTRE BANDAS |
|---------------------|----------------|-------------------------|----------------------------------|-------------------------|
| HIDRÁULICA | NEGRO | VERDE | 10 cm. | 10 m |
| SANITARIA | NEGRO | BLANCO | 20 cm. | 15 m |
| ELECTRICO | NEGRO | NARANJA | 10 cm. | 10 m |
| VCE Y DATOS | NEGRO | AZUL (AGUA) | 10 cm. | 10 m |
| PCI | NEGRO | ROJO | 10 cm. | 10 m |

MEMORIA DESCRIPTIVA

DE INSTALACIÓN SANITARIA



Se compone de un sistema por gravedad, donde se descarga a una red de registros subterráneos, después continúa a una planta de tratamiento y de ahí a una cisterna para reutilización uso de riego de áreas verdes.

PENDIENTES MÍNIMAS

En el Interior del CECOTEC:

Las tuberías horizontales con diámetro de 76 mm o menor, se proyectarán con una pendiente mínima del 2%.

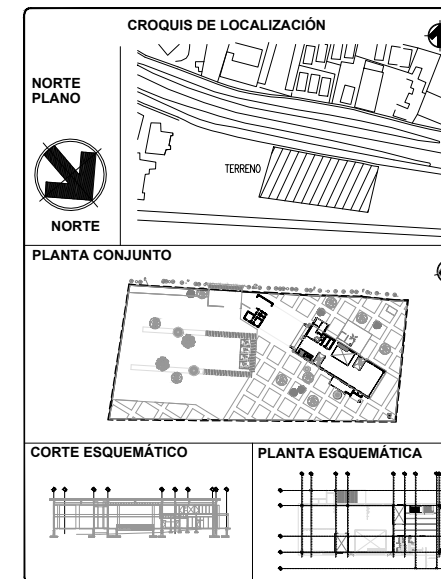
En el Exterior:

Como en el exterior del edificio el tubo de pvc es de 150 milímetros de diámetro como mínimo, las pendientes tendrán una velocidad mínima de 60 centímetros por segundo.

ESPECIFICACIÓN DE MATERIALES

La tubería empleada principalmente en esta instalación, es en PVC sanitario.

Vista Parcial 3D del proyecto fachada Lateral Oeste.



NOMBRE DEL ALUMNO:
VICTORIA NANNI OLIVERA

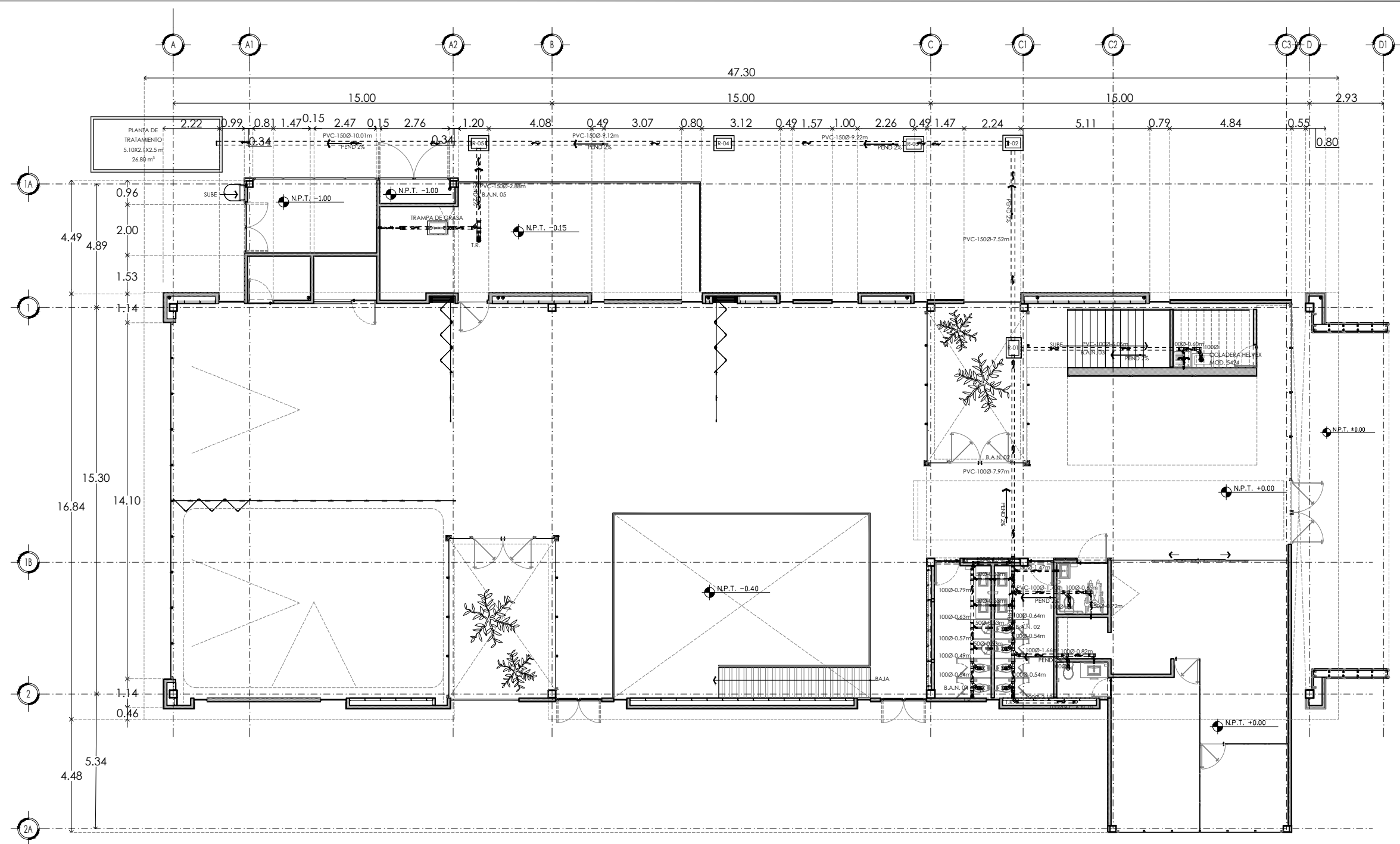
NOMENCLATURA Y SIMBOLOGÍA DE PLANO

- TUBERÍA DE PVC SANITARIO MARCA AMANCO O SIMILAR EN PISO (DIÁMETROS INDICADOS EN PLANO).
- TUBERÍA DE PVC SANITARIO DE CEMENTAR MARCA AMANCO O SIMILAR COLGADA BAJO LOSA DIÁMETROS INDICADO EN PLANO.
- YEE DE PVC SANITARIO DE 150 DE CEMENTAR MARCA AMANCO O SIMILAR (DIÁMETROS INDICADOS EN PLANO) NÚMERO DE PARTE #1608
- YEE DE PVC SANITARIO DE 100 MARCA AMANCO O SIMILAR (DIÁMETROS INDICADOS EN PLANO) NÚMERO DE PARTE #1606
- CODO 45° X 150 DE PVC SANITARIO MARCA AMANCO O SIMILAR (DIÁMETROS INDICADOS EN PLANO) NÚMERO DE PARTE #9747
- CODO 45° X 100 DE PVC SANITARIO MARCA AMANCO O SIMILAR (DIÁMETROS INDICADOS EN PLANO) NÚMERO DE PARTE #9746
- COLADERA DE FIERRO FUNDIDO (MOD. INDICADO EN PLANOS) DE MARCA HELVEA.
- REDUCCIÓN DE PVC DE 150 X 100 SANITARIO MARCA AMANCO O SIMILAR (DIÁMETROS INDICADOS EN PLANO) NÚMERO DE PARTE #13076.
- TAPÓN REGISTRO DE INSERCIÓN SANITARIO MARCA AMANCO O SIMILAR (DIÁMETROS INDICADOS EN PLANO).
- CODO 45° DE PVC SANITARIO MARCA AMANCO O SIMILAR (DIÁMETROS INDICADOS EN PLANO).
- CODO 45° DE PVC SANITARIO MARCA AMANCO O SIMILAR (DIÁMETROS INDICADOS EN PLANO).
- CODO 90° DE PVC SANITARIO MARCA AMANCO O SIMILAR (DIÁMETROS INDICADOS EN PLANO).
- B.A.N. BAJADA DE AGUAS NEGRAS
- N.A.T. NIVEL ARRASTRE DE TUBO
- NIVEL DE ARRASTRE
- COLADERA HELVEA MODELO 5424

NOMBRE DEL PROYECTO:
CECOTEC
CENTRO DE CONVENCIONES PARA LA TECNOLOGÍA

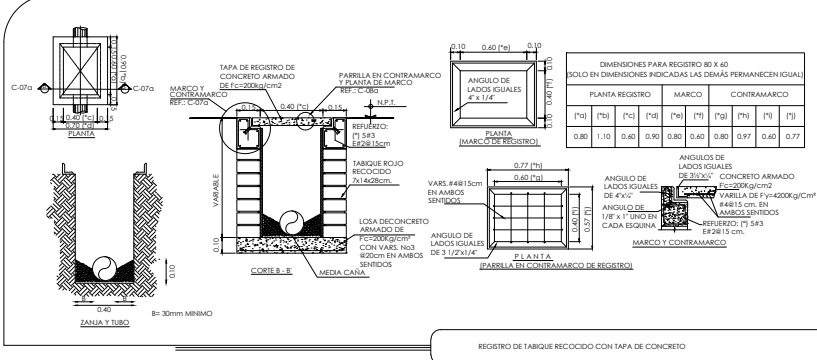
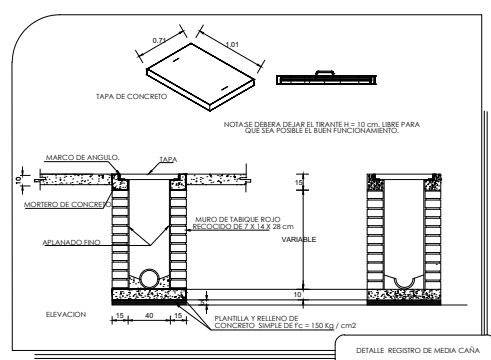
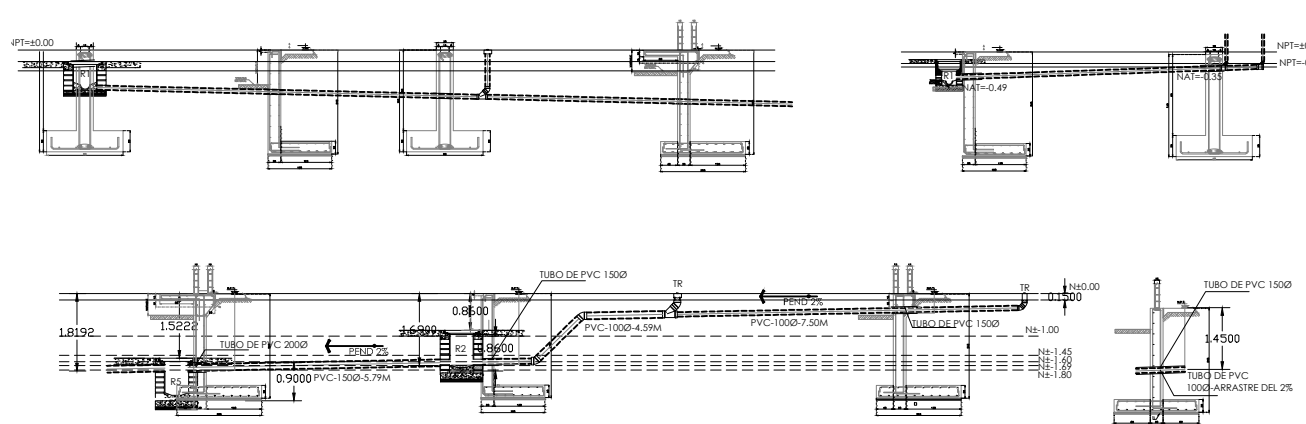
PLANO:
**EDIFICIO CECOTEC
 INSTALACIÓN SANITARIA
 PLANTA BAJA**

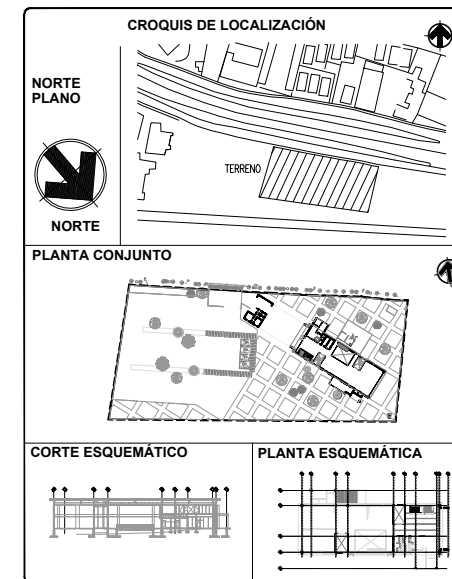
ESCALA: 1:75
 ESCALA GRÁFICA:
 ESCALA GRÁFICA: 1:75
 CLAVE: **CEC-IS-01**
 COTAS: METROS
 NÚMERO: **099**



01 PLANTA BAJA
 ESC. 1:75

| ID de Elemento | Dimensión | Dimensión Sanitaria Registros | Altura | Altura sobre Cota Cero |
|----------------|-----------|-------------------------------|--------|------------------------|
| IS-R-1 | 0.80 | 0.60 | 0.95 | -1.31 |
| IS-R-1' | 0.80 | 0.60 | 0.83 | -1.69 |
| IS-R-2 | 0.80 | 0.60 | 0.70 | -1.41 |
| IS-R-3 | 0.80 | 0.60 | 0.70 | -1.60 |
| IS-R-4 | 0.80 | 0.60 | 0.80 | -1.80 |





NOMBRE DEL ALUMNO:
VICTORIA NANNI OLIVERA

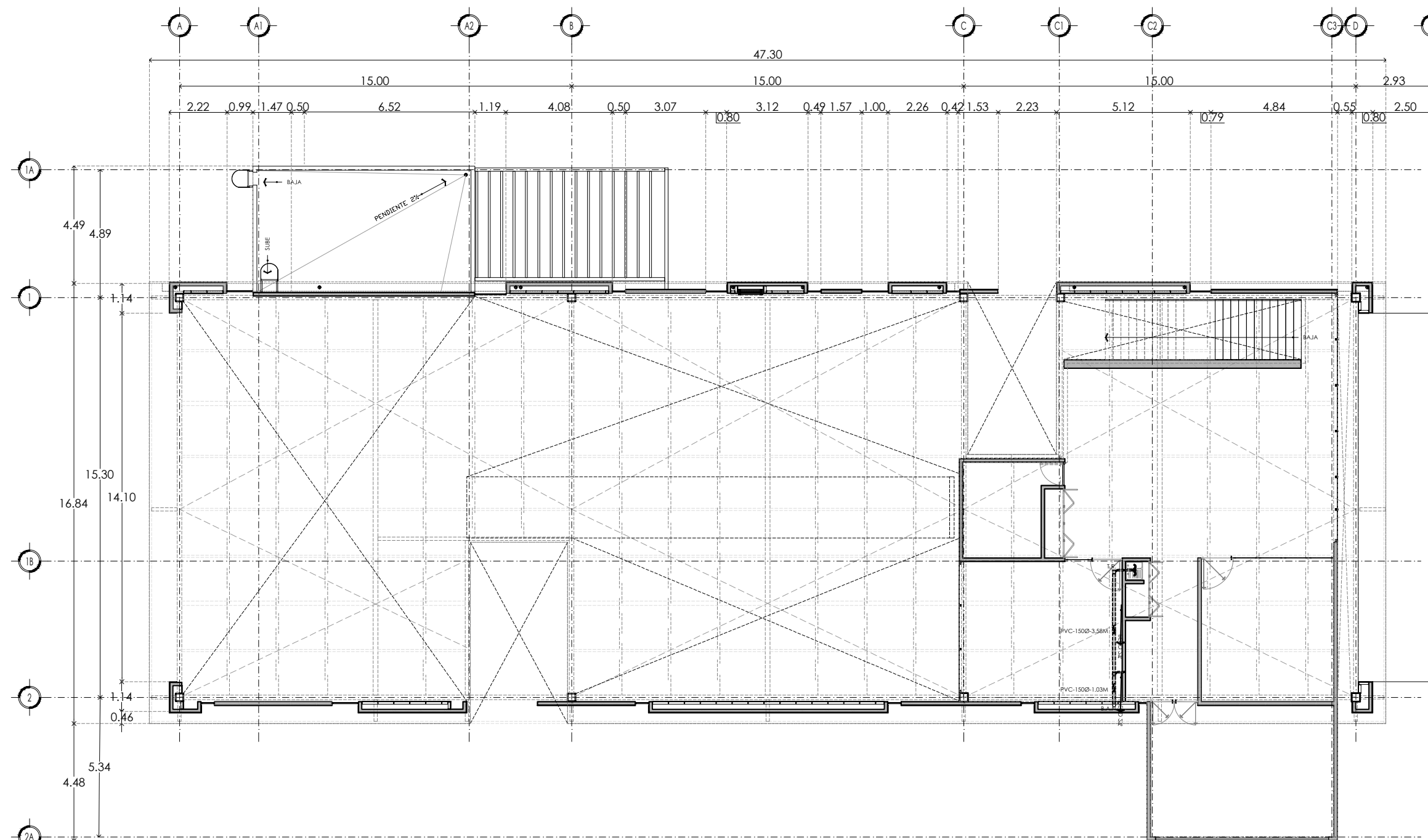
NOMENCLATURA Y SIMBOLOGÍA DE PLANO

| | |
|-----|--|
| --- | TUBERÍA DE PVC SANITARIO MARCA AMANCO O SIMILAR EN PISO (DIÁMETROS INDICADOS EN PLANO). |
| --- | TUBERÍA DE PVC SANITARIO DE CEMENTAR MARCA AMANCO O SIMILAR COLGADA BAJO LOSA (DIÁMETROS INDICADO EN PLANO). |
| --- | YEE DE PVC SANITARIO DE 150 DE CEMENTAR MARCA AMANCO O SIMILAR (DIÁMETROS INDICADOS EN PLANO) (NÚMERO DE PARTE 91408) |
| --- | YEE DE PVC SANITARIO DE 100 MARCA AMANCO O SIMILAR (DIÁMETROS INDICADOS EN PLANO) (NÚMERO DE PARTE 91404) |
| --- | CODO 45° X 150 DE PVC SANITARIO MARCA AMANCO O SIMILAR (DIÁMETROS INDICADOS EN PLANO) (NÚMERO DE PARTE 90747) |
| --- | CODO 45° X 100 DE PVC SANITARIO MARCA AMANCO O SIMILAR (DIÁMETROS INDICADOS EN PLANO) (NÚMERO DE PARTE 90744) |
| --- | COLADERA DE FIERRO FUNDIDO (MOD. INDICADO EN PLANO) DE MARCA NELLE. |
| --- | REDUCCIÓN DE PVC DE 150 X 100 SANITARIO MARCA AMANCO O SIMILAR (DIÁMETROS INDICADOS EN PLANO) (NÚMERO DE PARTE 913076) |
| --- | TAPÓN REGISTRO DE INSERCIÓN SANITARIO MARCA AMANCO O SIMILAR (DIÁMETROS INDICADOS EN PLANO). |
| --- | CODO 45° DE PVC SANITARIO MARCA AMANCO O SIMILAR (DIÁMETROS INDICADOS EN PLANO) |
| --- | CODO 45° DE PVC SANITARIO MARCA AMANCO O SIMILAR (DIÁMETROS INDICADOS EN PLANO) |
| --- | CODO 90° DE PVC SANITARIO MARCA AMANCO O SIMILAR (DIÁMETROS INDICADOS EN PLANO) |
| --- | BAJADA DE AGUAS NEGRAS |
| --- | N.A.T. NIVEL ARRASTRE DE TUBO |
| --- | ±0.15 / -0.15 M NIVEL DE ARRASTRE |
| --- | COLADERA NELLE MODELO 5424 |

NOMBRE DEL PROYECTO:
CECOTEC
CENTRO DE CONVENCIONES PARA LA TECNOLOGÍA

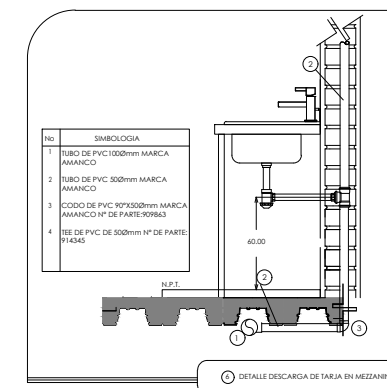
PLANO:
**EDIFICIO CECOTEC
 INSTALACIÓN SANITARIA
 PLANTA MEZZANINE**

ESCALA: 1:75
 COTAS: METROS
 ESCALA GRÁFICA:
 ESCALA GRÁFICA: 1:75
 CLAVE: **CEC-IS-02** NÚMERO: **100**

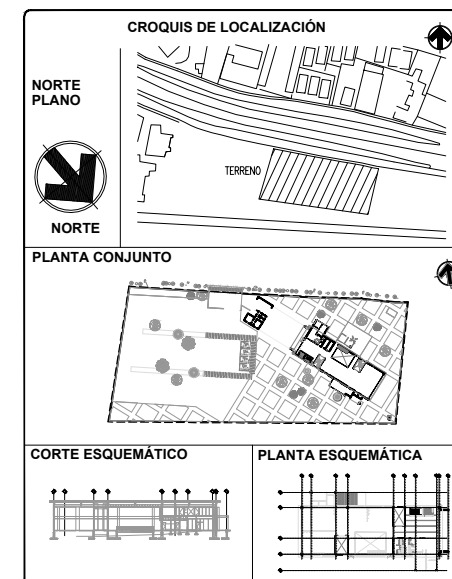


01 PLANTA MEZZANINE
 ESC. 1:75

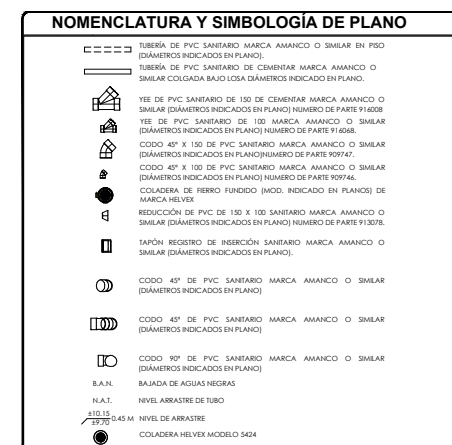
| ID de Elemento | Dimensión 1 | Dimensión 2 | Altura | Altura sobre Cota Cero |
|----------------|-------------|-------------|--------|------------------------|
| IS-R-1 | 0.80 | 0.60 | 0.95 | -1.31 |
| IS-R-1' | 0.80 | 0.60 | 0.83 | -1.69 |
| IS-R-2 | 0.80 | 0.60 | 0.46 | -1.41 |
| IS-R-3 | 0.80 | 0.60 | 0.60 | -1.60 |
| IS-R-4 | 0.80 | 0.60 | 0.80 | -1.60 |



0 DETALLE DESCARGA DE TARRIA EN MEZZANINE



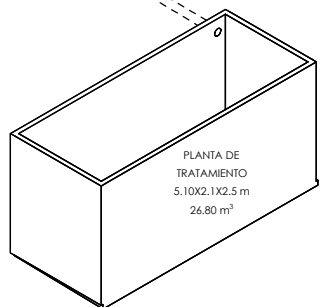
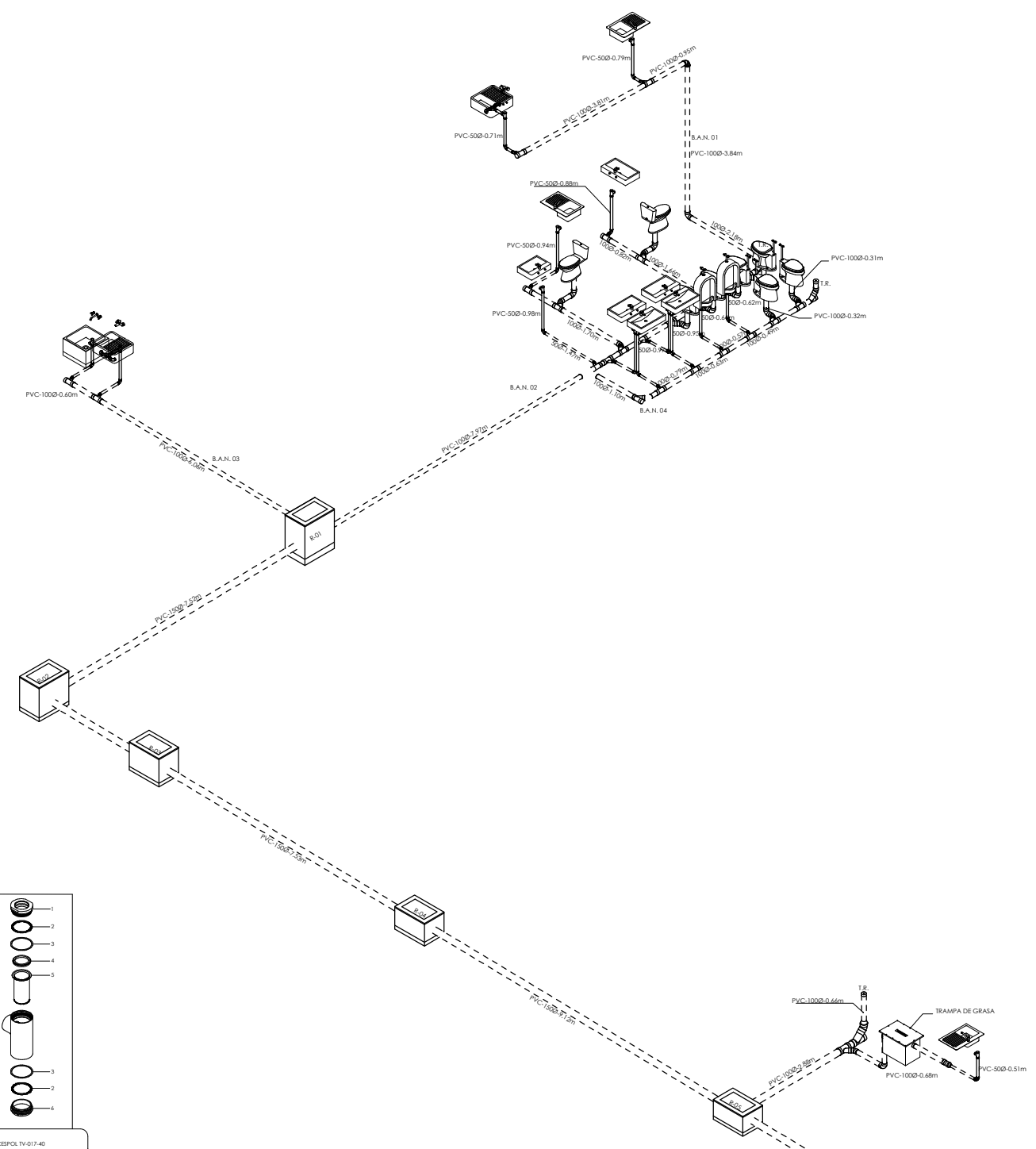
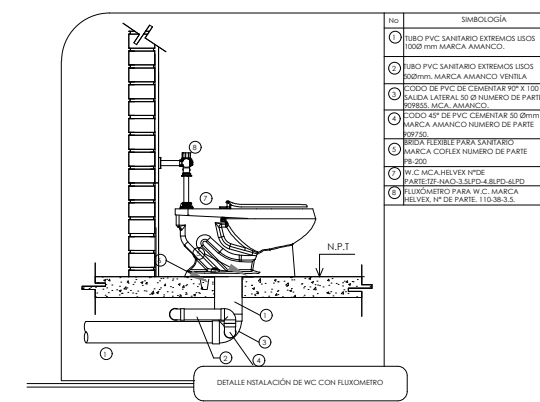
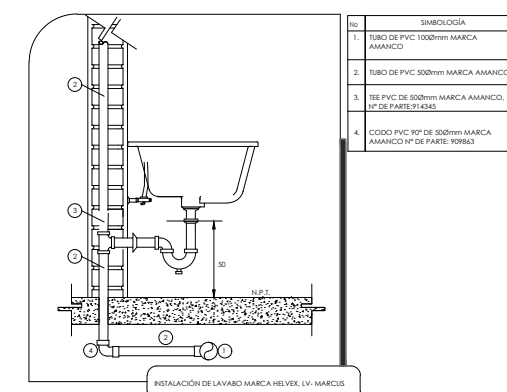
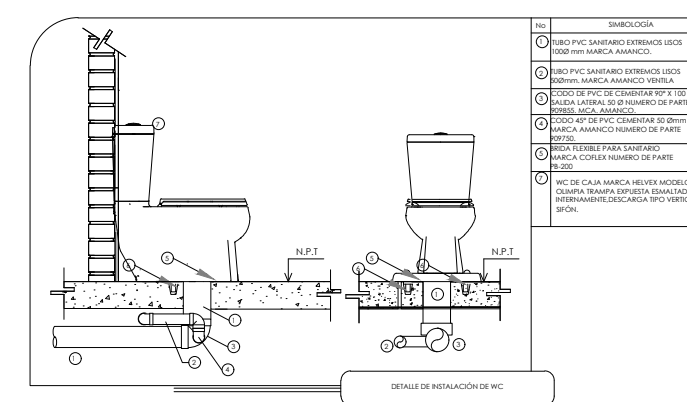
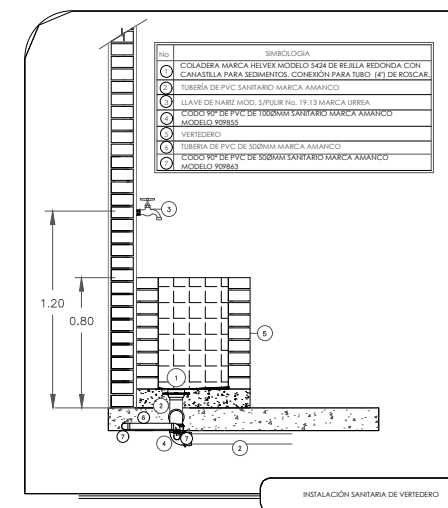
NOMBRE DEL ALUMNO:
VICTORIA NANNI OLIVERA



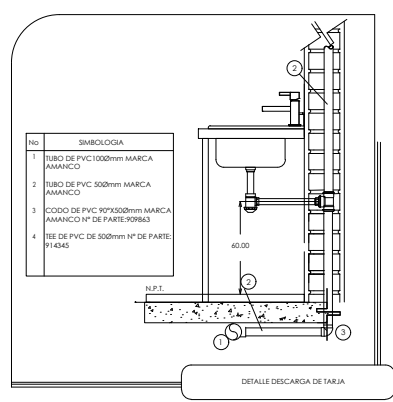
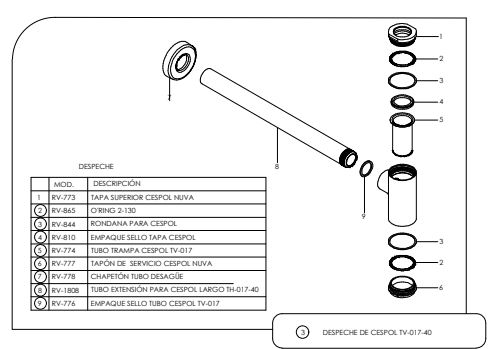
NOMBRE DEL PROYECTO:
CECOTEC
CENTRO DE CONVENCIONES PARA LA TECNOLOGÍA

PLANO: **EDIFICIO CECOTEC
INSTALACIÓN SANITARIA ISOMÉTRICO**

ESCALA: S/E
ESCALA GRÁFICA:
CLAVE: **CEC-IS-03**
COTAS: METROS
NÚMERO: **101**



| ID de Elemento | Dimensión 1 | Dimensión 2 | Altura | Altura sobre Cota Cero |
|----------------|-------------|-------------|--------|------------------------|
| IS-R-1 | 0.80 | 0.60 | 0.95 | -1.31 |
| IS-R-2 | 0.80 | 0.60 | 0.83 | -1.69 |
| IS-R-3 | 0.80 | 0.60 | 0.80 | -1.41 |
| IS-R-4 | 0.80 | 0.60 | 0.60 | -1.60 |
| IS-R-5 | 0.80 | 0.60 | 0.80 | -1.80 |



NOMBRE

- AGIFLORIO MC FERRY (MGI) HELVEX (NÚMERO 0.5 L/D O 1 L/D CON CONJUNTO INTERCAMBIO DE AGUA EN EL SELLO HIDRÁULICO CONEXIÓN A LA ALAMBARRACIÓN; 19100 11 MM 1.34.14 (RPM) CONEXIÓN A LA DESCARGA; Ø 2.11 Ø 1.89)
- TUBO PVC SANITARIO EXTREMOS USOS 1000mm MARCA AMANCO
- TEE DE PVC SENCILLA CEMENTAR 50 X 50 MARCA AMANCO NÚMERO DE PARTE 33109
- CODO 90° DE PVC CEMENTAR 50 MM MARCA AMANCO NÚMERO DE PARTE 33105
- CODO 45° CEMENTAR DE PVC 50 MM MARCA AMANCO NÚMERO DE PARTE 33103
- REDUCCIÓN X CODO 45° DE PVC 50 X 50 MARCA AMANCO NÚMERO DE PARTE 33145
- BAJADA DE AGUAS NEGROS NÚMERO DE PARTE 8141-645 DE MARCA HELVEX

No. SIMBOLOGÍA

- TUBO DE PVC 1000mm MARCA AMANCO
- TUBO DE PVC 500mm MARCA AMANCO
- CODO DE PVC 90°X500mm MARCA AMANCO N° DE PARTE 90963
- TEE DE PVC DE 500mm N° DE PARTE 914345

DESPICHE

| MOD. | DESCRIPCIÓN |
|---------|---|
| EV-773 | TAPA SUPERIOR CESPOL NAVA |
| EV-865 | ORING 2-130 |
| EV-844 | ROMANERA PARA CESPOL |
| EV-822 | EMPAGUE SELLO TAPA CESPOL |
| EV-774 | TUBO TRAMPA CESPOL TV-017 |
| EV-777 | TAPON DE SERVICIO CESPOL NAVA |
| EV-778 | CHAPERÓN TUBO DESAGUE |
| EV-1888 | TUBO EXTENSIÓN PARA CESPOL LARGO TR(Ø17.48) |
| EV-774 | EMPAGUE SELLO TUBO CESPOL TV-017 |

MEMORIA DESCRIPTIVA

DE INSTALACIÓN PLUVIAL



Se compone de un sistema por gravedad, donde se descarga a una red de registros subterráneos, después continua con un diámetro mayor de desagüe hacia al terreno. Esta red, se considera independiente de la red sanitaria. Se usa además de coladeras en azotea, canalones en el borde de la cubierta.

El sistema de eliminación de aguas pluviales tiene por objeto el drenado de todas las superficies recolectoras de esta agua, tales como techumbre, azoteas, andadores, y llevarlas al punto de descarga en este caso a un canal de aguas pluviales existente.

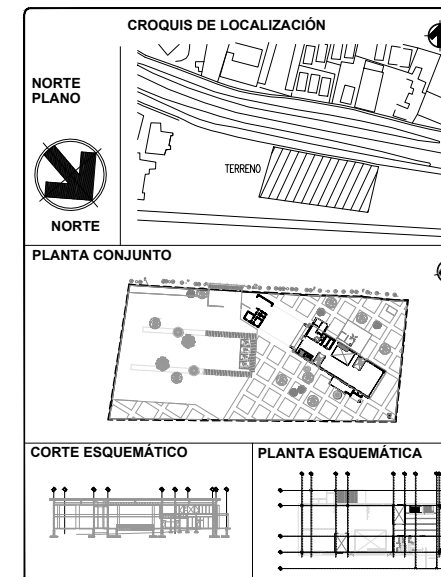
El desalojo de las aguas pluviales que se captarán en techumbres, azotea, terrazas del edificio, será por medio (de coladeras modelo 2714 de marca helvex y un canalón de lámina galvanizada de 0.30x0.30mts. Se colocarán cribas evitando de esta forma la entrada de basura en las líneas, las cuales se conectarán a las bajadas o columnas pluviales de P.V.C.) para conectarse a registros pluviales (rompedores de presión) y serán conducidos por medio de tuberías de P.V.C.

Se tiene contemplado captar las aguas pluviales que caen en las áreas de azoteas y terrazas, para su reutilización.

ESPECIFICACIÓN DE MATERIALES

La tubería empleada principalmente en esta instalación, es en PVC sanitario.

Vista Parcial 3D del proyecto fachada Lateral Oeste.



NOMBRE DEL ALUMNO:
VICTORIA NANNI OLIVERA

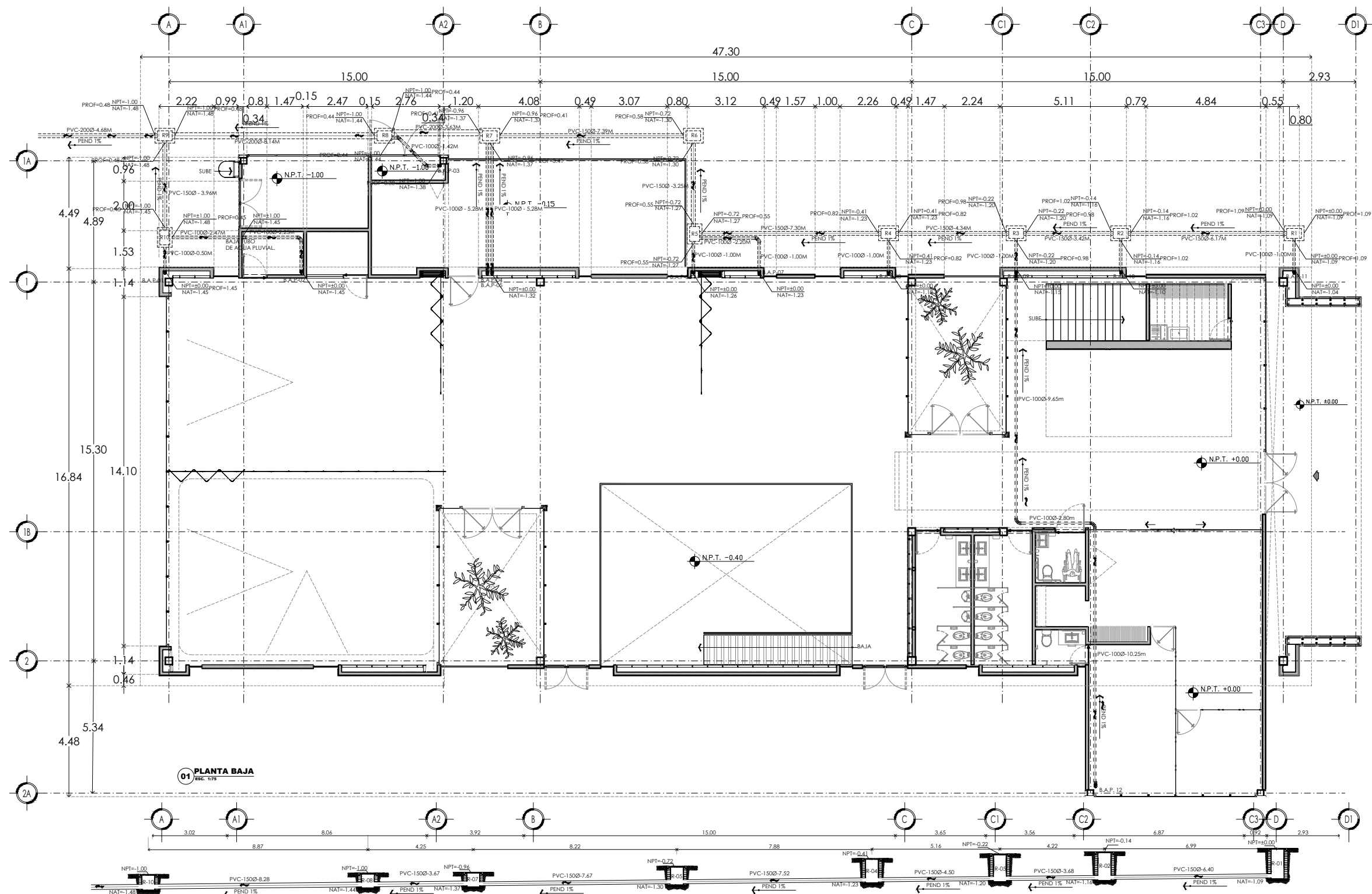
NOMENCLATURA Y SIMBOLOGÍA DE PLANO

- TUBERÍA DE PVC SANITARIO MARCA AMANICO O SIMILAR EN PISO (DIÁMETROS INDICADOS EN PLANO).
- TUBERÍA DE PVC SANITARIO DE CUBIERTA MARCA AMANICO O SIMILAR COLGADA BAJO LOSA (DIÁMETROS INDICADO EN PLANO).
- CODO 45° X 100 DE PVC SANITARIO MARCA AMANICO O SIMILAR (DIÁMETROS INDICADOS EN PLANO) (NÚMERO DE PARTE 109746).
- CODO 45° X 150 DE PVC SANITARIO MARCA AMANICO O SIMILAR (DIÁMETROS INDICADOS EN PLANO) (NÚMERO DE PARTE 109747).
- COLADERA DE FIERRO FUNDIDO (MCD. INDICADO EN PLANOS) DE MARCA HELVEK MODELO 444.
- COLADERA DE FIERRO FUNDIDO (MCD. INDICADO EN PLANOS) DE MARCA HELVEK MODELO 2714.
- ADAPTADOR GAL ESPIGA DE 100 MM SANITARIO MARCA AMANICO O SIMILAR (DIÁMETROS INDICADOS EN PLANO) (NÚMERO DE PARTE 33146).
- TAJÓN REGISTRO DE INSECCIÓN SANITARIO MARCA AMANICO O SIMILAR (DIÁMETROS INDICADOS EN PLANO) (NÚMERO DE PARTE 33123).
- CODO 45° X 100 DE PVC SANITARIO MARCA AMANICO O SIMILAR (DIÁMETROS INDICADOS EN PLANO) (NÚMERO DE PARTE 109746).
- CODO 45° X 100 DE PVC SANITARIO MARCA AMANICO O SIMILAR (DIÁMETROS INDICADOS EN PLANO) (NÚMERO DE PARTE 109746).
- CODO 90° DE PVC SANITARIO MARCA AMANICO O SIMILAR (DIÁMETROS INDICADOS EN PLANOS) (NÚMERO DE PARTE 109746).
- BAJA COLUMNA DE AGUA PLUVIAL (DIÁMETRO INDICADO EN PLANO) CON TUBERÍA DE PVC MARCA AMANICO O SIMILAR EN CALIDAD.
- BAJA AGUA PLUVIAL A BASE DE PVC MARCA AMANICO TIPO CEMENTAL SOPORTADA CADA 1.50M.
- R.A.P. NIVEL DE ARRANQUE DE TERZO.

NOMBRE DEL PROYECTO:
CECOTEC
CENTRO DE CONVENCIONES PARA LA TECNOLOGÍA

PLANO:
**EDIFICIO CECOTEC
 INSTALACIÓN PLUVIAL
 PLANTA BAJA**

ESCALA: 1:75
 COTAS: METROS
 ESCALA GRÁFICA: 0.75 1.50 3.00 6.00
 ESCALA GRÁFICA: 1:75
 CLAVE: **CEC-IP-01** NÚMERO: **102**

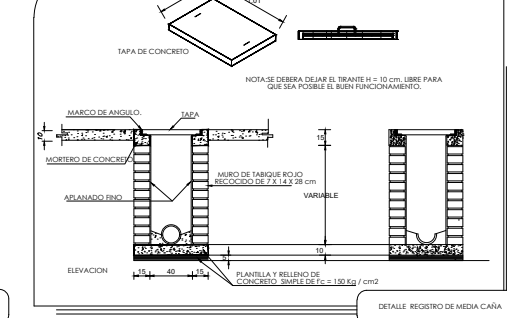
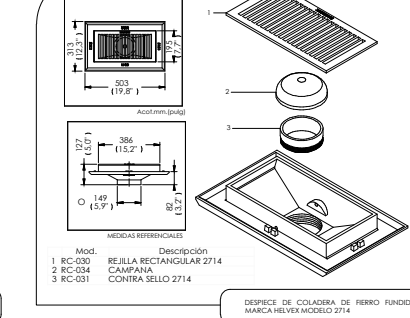
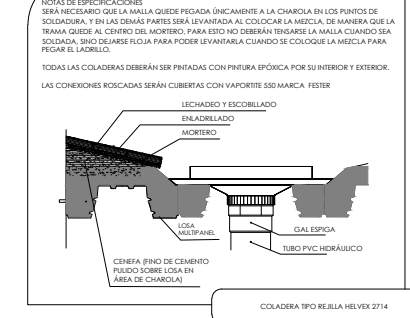
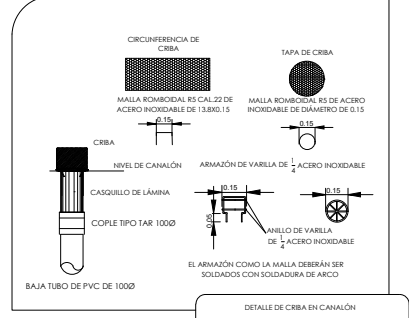
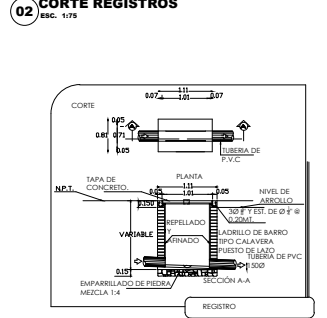


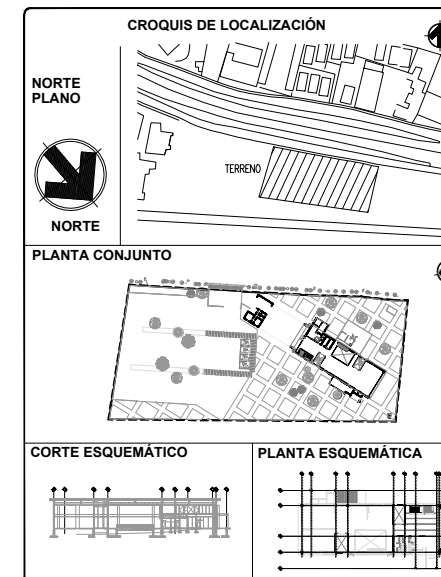
01 PLANTA BAJA
 ESC. 1/75

02 CORTE REGISTROS
 ESC. 1/75

REGISTRO DE CONCRETO ARMADO

| NOMBRE | MATERIAL | DIMENSIONES | ALCADA | BAJA |
|--------|-----------------|----------------|---------|-------------------------------------|
| R1 | CONCRETO ARMADO | 0.40 X 0.80 M. | 1.09 M. | CONCRETO ARMADO CON MARCO DE ANGULO |
| R2 | CONCRETO ARMADO | 0.40 X 0.80 M. | 1.02 M. | CONCRETO ARMADO CON MARCO DE ANGULO |
| R3 | CONCRETO ARMADO | 0.40 X 0.80 M. | 0.98 M. | CONCRETO ARMADO CON MARCO DE ANGULO |
| R4 | CONCRETO ARMADO | 0.40 X 0.80 M. | 0.80 M. | CONCRETO ARMADO CON MARCO DE ANGULO |
| R5 | CONCRETO ARMADO | 0.40 X 0.80 M. | 0.55 M. | CONCRETO ARMADO CON MARCO DE ANGULO |
| R6 | CONCRETO ARMADO | 0.40 X 0.80 M. | 0.58 M. | CONCRETO ARMADO CON MARCO DE ANGULO |
| R7 | CONCRETO ARMADO | 0.40 X 0.80 M. | 0.41 M. | CONCRETO ARMADO CON MARCO DE ANGULO |
| R8 | CONCRETO ARMADO | 0.40 X 0.80 M. | 0.44 M. | CONCRETO ARMADO CON MARCO DE ANGULO |
| R9 | CONCRETO ARMADO | 0.40 X 0.80 M. | 0.48M. | CONCRETO ARMADO CON MARCO DE ANGULO |
| R10 | CONCRETO ARMADO | 1.05 X 0.80 M. | 0.45M. | CONCRETO ARMADO CON MARCO DE ANGULO |
| R11 | CONCRETO ARMADO | 0.40 X 0.80 M. | 0.45 M. | CONCRETO ARMADO CON MARCO DE ANGULO |





NOMBRE DEL ALUMNO:
VICTORIA NANNI OLIVERA

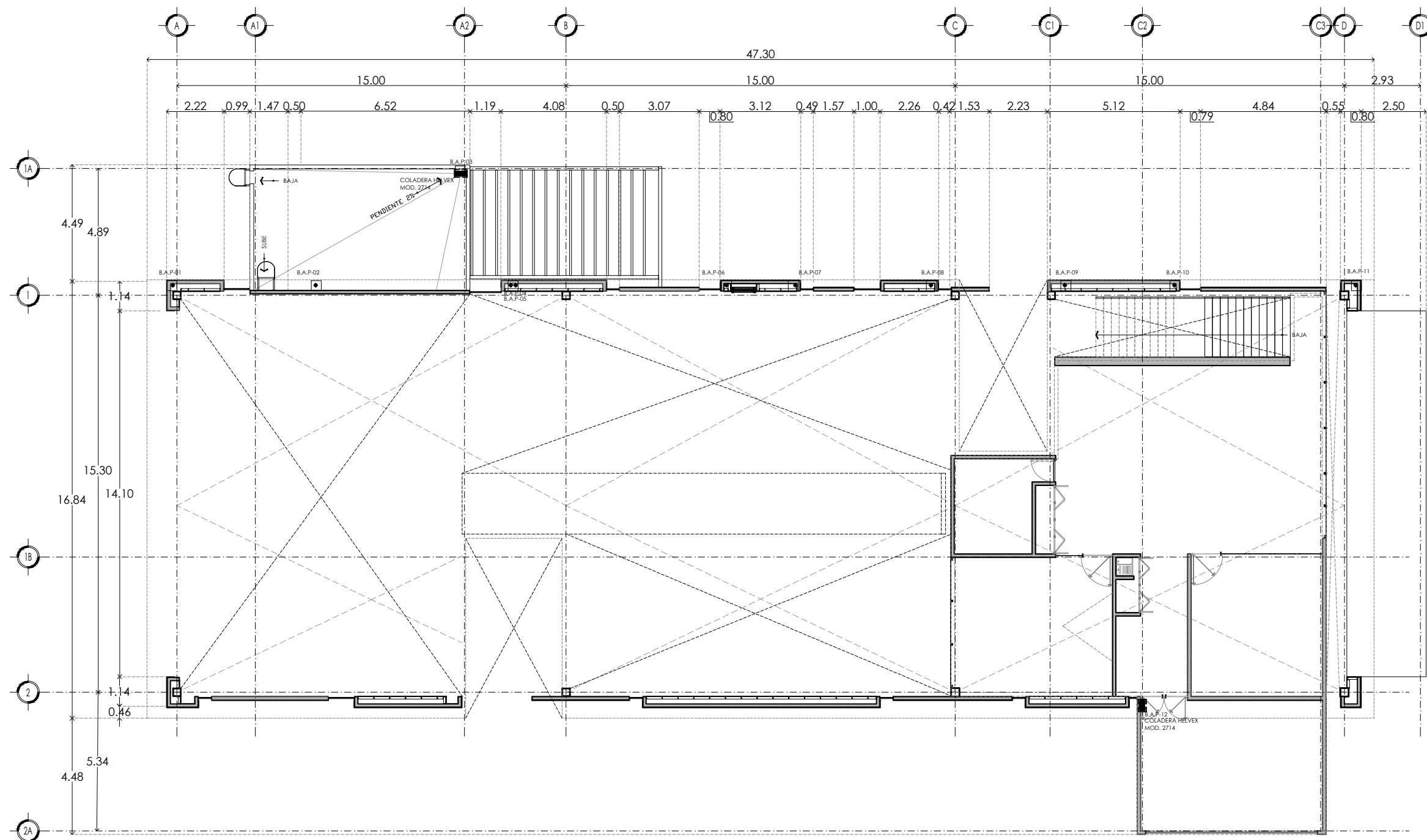
NOMENCLATURA Y SIMBOLOGÍA DE PLANO

- TUBERÍA DE PVC SANITARIO MARCA AMANCO O SIMILAR EN RISO (DIÁMETROS INDICADOS EN PLANO).
- TUBERÍA DE PVC SANITARIO DE CUBIERTA MARCA AMANCO O SIMILAR COLGADA BAJO LOSA (DIÁMETROS INDICADO EN PLANO).
- CODO 45° X 100 DE PVC SANITARIO MARCA AMANCO O SIMILAR (DIÁMETROS INDICADOS EN PLANO) (NÚMERO DE PARTE 109746).
- CODO 45° X 100 DE PVC SANITARIO MARCA AMANCO O SIMILAR (DIÁMETROS INDICADOS EN PLANO) (NÚMERO DE PARTE 109747).
- COLADERA DE FIERRO FUNDIDO (MOD. INDICADO EN PLANOS) DE MARCA HELVEX MODELO 444.
- COLADERA DE FIERRO FUNDIDO (MOD. INDICADO EN PLANOS) DE MARCA HELVEX MODELO 2714.
- ADAPTADOR GAL ESPIGA DE 100 MM SANITARIO MARCA AMANCO O SIMILAR (DIÁMETROS INDICADOS EN PLANOS) (NÚMERO DE PARTE 33146).
- TAPÓN REGISTRO DE INSECCIÓN SANITARIO MARCA AMANCO O SIMILAR (DIÁMETROS INDICADOS EN PLANOS) (NÚMERO DE PARTE 33123).
- CODO 45° X 100 DE PVC SANITARIO MARCA AMANCO O SIMILAR (DIÁMETROS INDICADOS EN PLANOS) (NÚMERO DE PARTE 109746).
- CODO 45° X 100 DE PVC SANITARIO MARCA AMANCO O SIMILAR (DIÁMETROS INDICADOS EN PLANOS) (NÚMERO DE PARTE 109746).
- CODO 90° DE PVC SANITARIO MARCA AMANCO O SIMILAR (DIÁMETROS INDICADOS EN PLANOS) (NÚMERO DE PARTE 109746).
- BAJA COLUMNA DE AGUA PLUVIAL (DIÁMETRO INDICADO EN PLANO) CON TUBERÍA DE PVC MARCA AMANCO O SIMILAR EN CALIDAD.
- BAJA AGUA PLUVIAL A BASE DE TUBO DE PVC MARCA AMANCO TIPO CEMENTAL SOPORTADA CADA 1.50M.
- H.A.J.: NIVEL DE ARRANQUE DE TUBO.

NOMBRE DEL PROYECTO:
CECOTEC
CENTRO DE CONVENCIONES PARA LA TECNOLOGÍA

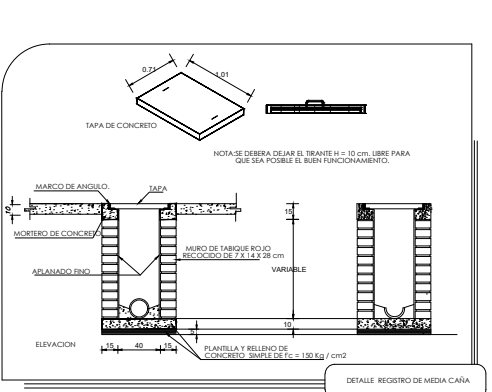
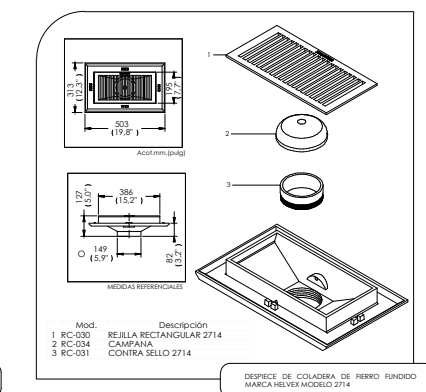
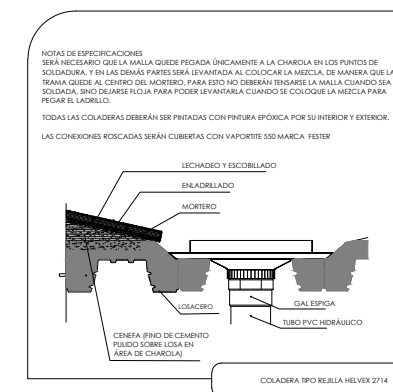
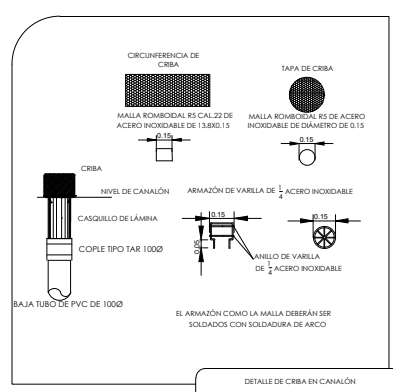
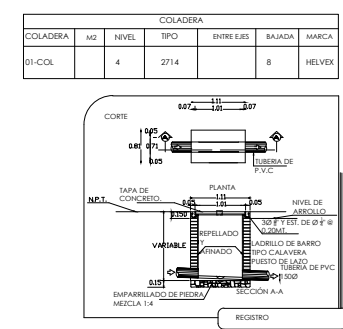
PLANO:
**EDIFICIO CECOTEC
 INSTALACIÓN PLUVIAL
 PLANTA MEZZANINE**

| | |
|--|-----------------------|
| ESCALA: 1:75 | COTAS: METROS |
| ESCALA GRÁFICA: 0.75 1.50 3.00 6.00 ESCALA GRÁFICA: 1:75 | NÚMERO: 103 |
| CLAVE: CEC-IP-02 | |



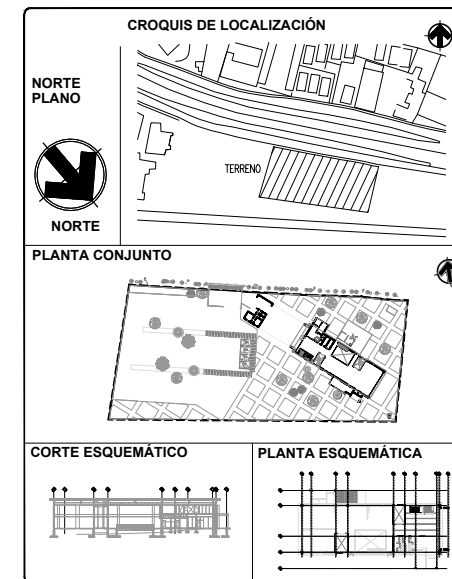
REGISTRO DE CONCRETO ARMADO

| NOMBRE | MATERIAL | DIMENSIONES | ALTEZA | USO |
|--------|-----------------|----------------|---------|-------------------------------------|
| R1 | CONCRETO ARMADO | 0.60 X 0.80 M. | 1.09 M. | CONCRETO ARMADO CON MARCO DE ANGULO |
| R2 | CONCRETO ARMADO | 0.60 X 0.80 M. | 1.02 M. | CONCRETO ARMADO CON MARCO DE ANGULO |
| R3 | CONCRETO ARMADO | 0.60 X 0.80 M. | 0.98 M. | CONCRETO ARMADO CON MARCO DE ANGULO |
| R4 | CONCRETO ARMADO | 0.60 X 0.80 M. | 0.80 M. | CONCRETO ARMADO CON MARCO DE ANGULO |
| R5 | CONCRETO ARMADO | 0.60 X 0.80 M. | 0.55 M. | CONCRETO ARMADO CON MARCO DE ANGULO |
| R6 | CONCRETO ARMADO | 0.60 X 0.80 M. | 0.58 M. | CONCRETO ARMADO CON MARCO DE ANGULO |
| R7 | CONCRETO ARMADO | 0.60 X 0.80 M. | 0.41 M. | CONCRETO ARMADO CON MARCO DE ANGULO |
| R8 | CONCRETO ARMADO | 0.60 X 0.80 M. | 0.44 M. | CONCRETO ARMADO CON MARCO DE ANGULO |
| R9 | CONCRETO ARMADO | 0.60 X 0.80 M. | 0.48M. | CONCRETO ARMADO CON MARCO DE ANGULO |
| R10 | CONCRETO ARMADO | 1.05 X 0.80 M. | 0.45M. | CONCRETO ARMADO CON MARCO DE ANGULO |
| R11 | CONCRETO ARMADO | 0.60 X 0.80 M. | 0.45 M. | CONCRETO ARMADO CON MARCO DE ANGULO |



NOTAS DE ESPECIFICACIONES
 SERÁ NECESARIO QUE LA MALLA QUEDA PEGADA ÚNICAMENTE A LA CHAROLA EN LOS PUNTOS DE SOLDADURA Y EN LAS DEMÁS PARTES SERÁ LEVANTADA AL COLOCAR LA MIECLA, DE MANERA QUE LA TRAMA QUEDA AL CENTRO DEL ACERVO. PARA ESTO NO DEBERÁN TENSARSE LA MALLA CUANDO SEA SOLDADA, SINO DEJARSE FLOJA PARA PODER LEVANTARLA CUANDO SE COLOQUE LA MIECLA PARA PEGAR EL LADREDO.
 TODAS LAS COLADERAS DEBERÁN SER PINTADAS CON PINTURA EPÓXICA POR SU INTERIOR Y EXTERIOR.

- Mod. Descripción
- 1 RC-030 REJILLA RECTANGULAR 2714
 - 2 RC-034 CAMPANA CONTRA SELLO 2714
 - 3 RC-031



NOMBRE DEL ALUMNO:
VICTORIA NANNI OLIVERA

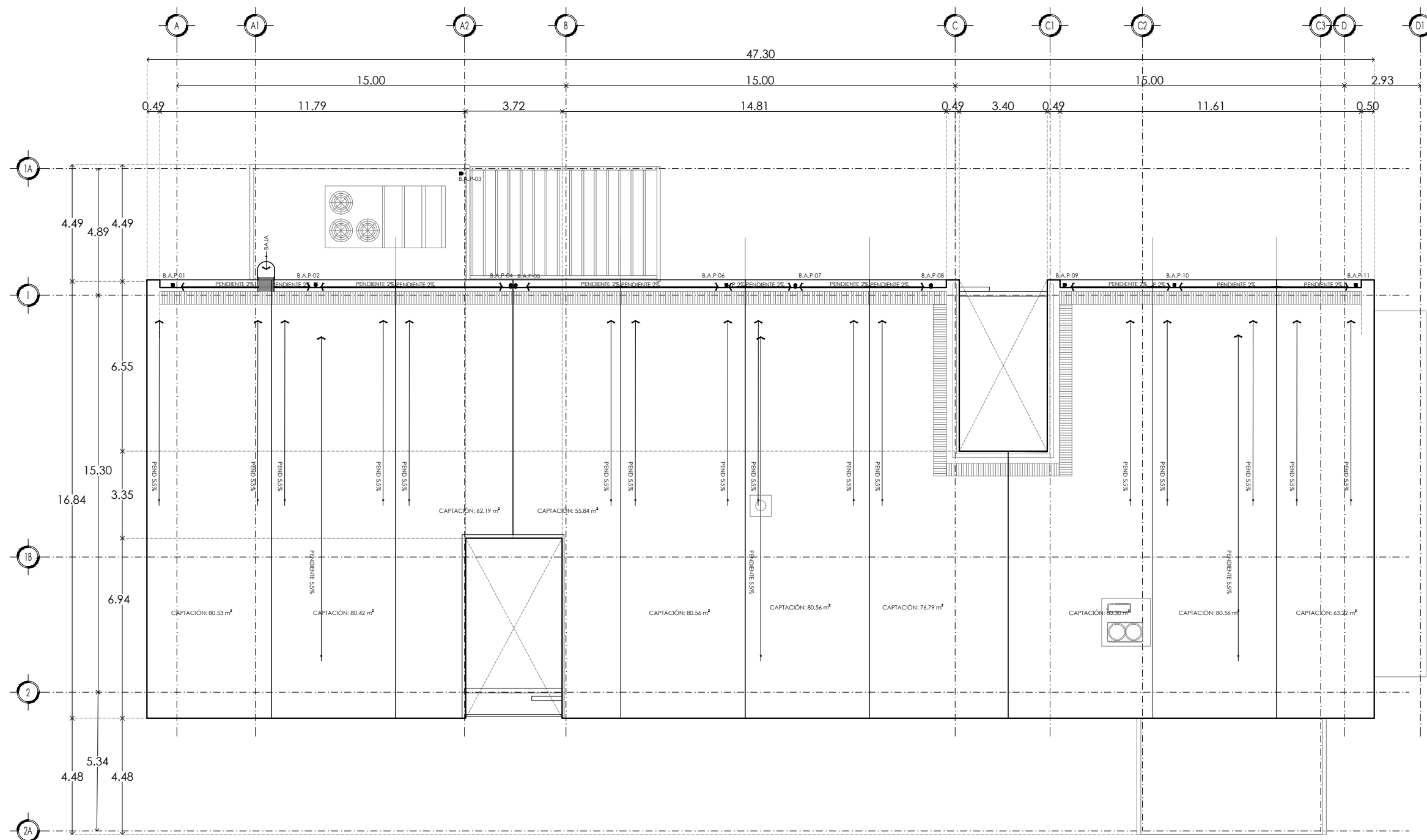
NOMENCLATURA Y SIMBOLOGÍA DE PLANO

- TUBERÍA DE PVC SANITARIO MARCA AMANCO O SIMILAR EN RISO (DIÁMETROS INDICADOS EN PLANO).
- TUBERÍA DE PVC SANITARIO DE CANTAR MARCA AMANCO O SIMILAR COLGADA BAJO LOSA (DIÁMETROS INDICADOS EN PLANO).
- CODO 45° X 100 DE PVC SANITARIO MARCA AMANCO O SIMILAR (DIÁMETROS INDICADOS EN PLANO) (NÚMERO DE PARTE 193746).
- CODO 45° X 100 DE PVC SANITARIO MARCA AMANCO O SIMILAR (DIÁMETROS INDICADOS EN PLANO) (NÚMERO DE PARTE 193747).
- COLADERA DE FIERRO FUNDIDO (MOD. INDICADO EN PLANOS) DE MARCA HELVEX MODELO 444.
- COLADERA DE FIERRO FUNDIDO (MOD. INDICADO EN PLANOS) DE MARCA HELVEX MODELO 2714.
- ADAPTADOR GAL ESPIGA DE 100 MM SANITARIO MARCA AMANCO O SIMILAR (DIÁMETROS INDICADOS EN PLANO) (NÚMERO DE PARTE 33146).
- TAPON REGISTRO DE INSECCIÓN SANITARIO MARCA AMANCO O SIMILAR (DIÁMETROS INDICADOS EN PLANO) (NÚMERO DE PARTE 33123).
- CODO 45° X 100 DE PVC SANITARIO MARCA AMANCO O SIMILAR (DIÁMETROS INDICADOS EN PLANO) (NÚMERO DE PARTE 193746).
- CODO 45° X 100 DE PVC SANITARIO MARCA AMANCO O SIMILAR (DIÁMETROS INDICADOS EN PLANO) (NÚMERO DE PARTE 193746).
- CODO 90° DE PVC SANITARIO MARCA AMANCO O SIMILAR (DIÁMETROS INDICADOS EN PLANOS) (NÚMERO DE PARTE 193746).
- BAJA COLUMNA DE AGUA PLUVIAL (DIÁMETRO INDICADO EN PLANO) CON TUBERÍA DE PVC MARCA AMANCO O SIMILAR EN CALIDAD.
- BAJA AGUA PLUVIAL A BASE DE TUBO DE PVC MARCA AMANCO TIPO CEMENTAL SOPORTADA CADA 1.50M.
- N.L.A.: NIVEL DE ARRANQUE DE TUBO.

NOMBRE DEL PROYECTO:
CECOTEC
 CENTRO DE CONVENCIONES PARA LA TECNOLOGÍA

PLANO:
**EDIFICIO CECOTEC
 INSTALACIÓN PLUVIAL
 PLANTA TECHOS**

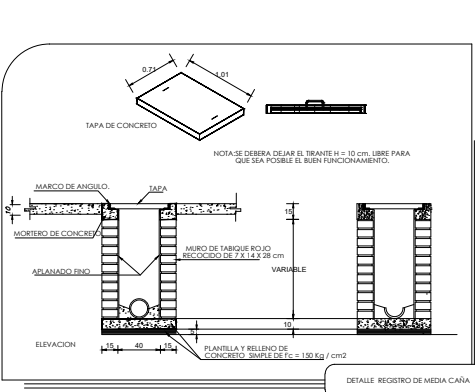
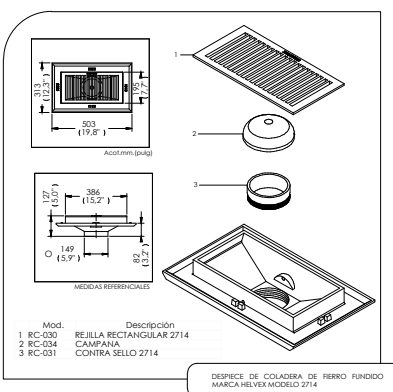
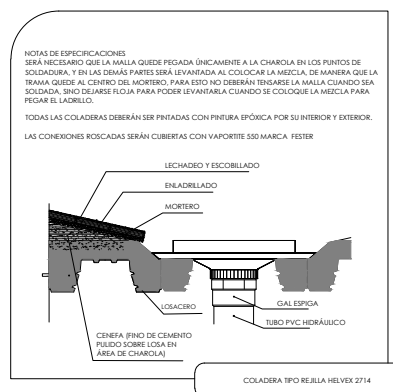
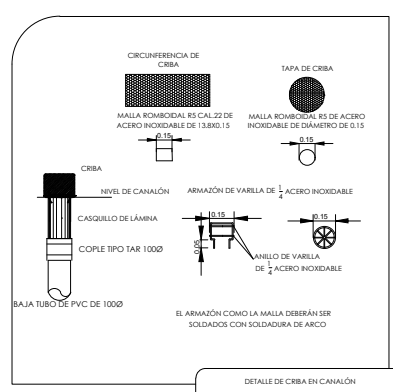
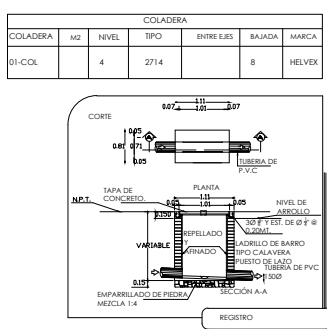
ESCALA: 1:75
 ESCALA GRÁFICA: 0.75 1.50 3.00 6.00 METROS
 CLAVE: **CEC-IP-03** NÚMERO: **104**

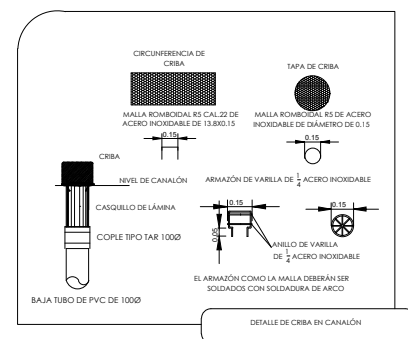
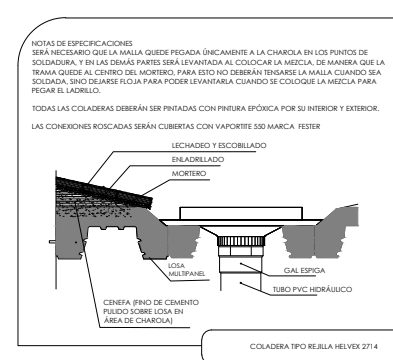
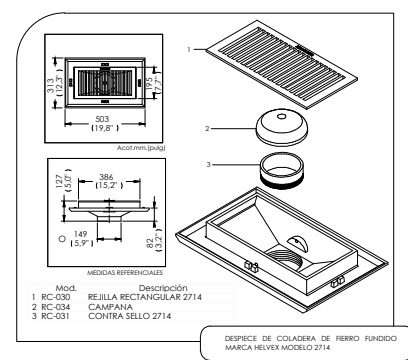
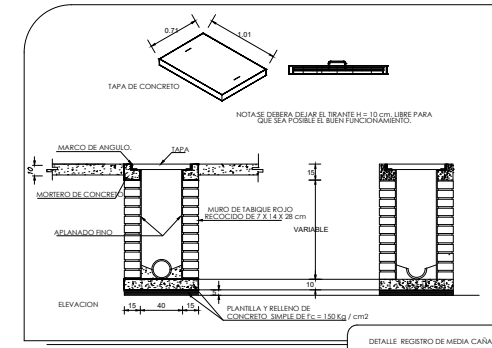
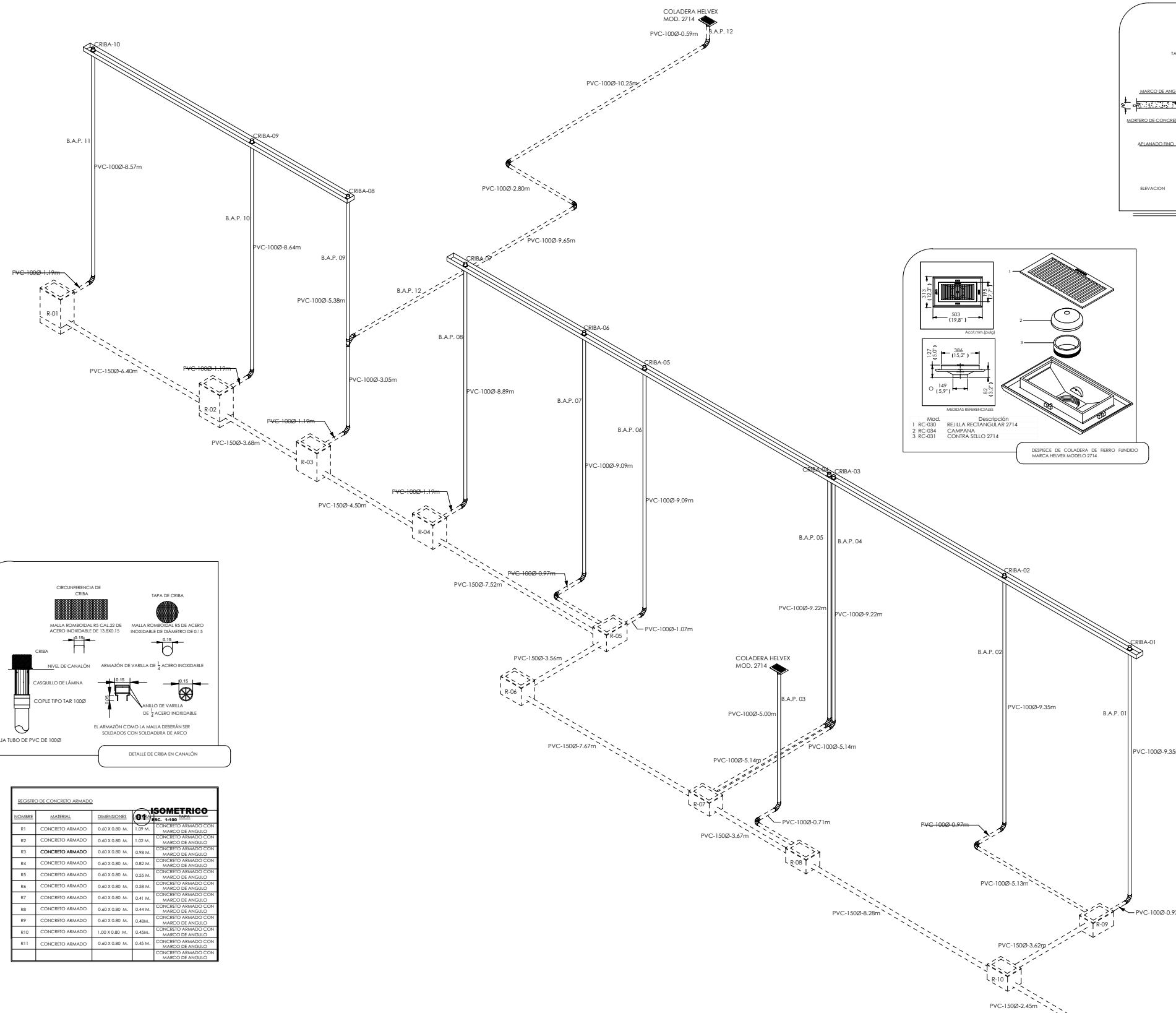


01 PLANTA TECHOS
 ESC. 1:75

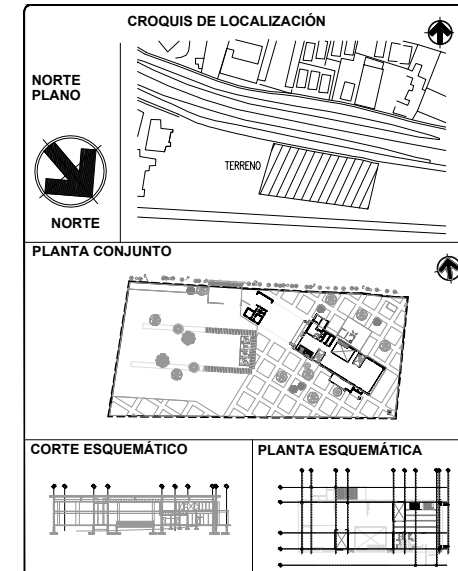
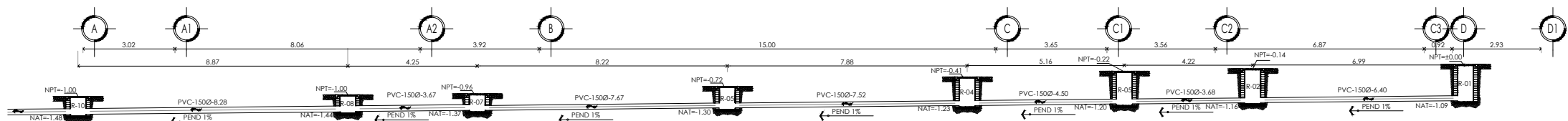
REGISTRO DE CONCRETO ARMADO

| NOMBRE | MATERIAL | DIMENSIONES | ALZURA | USO |
|--------|-----------------|----------------|---------|-------------------------------------|
| R1 | CONCRETO ARMADO | 0.40 X 0.80 M. | 1.09 M. | CONCRETO ARMADO CON MARCO DE ANGULO |
| R2 | CONCRETO ARMADO | 0.40 X 0.80 M. | 1.02 M. | CONCRETO ARMADO CON MARCO DE ANGULO |
| R3 | CONCRETO ARMADO | 0.40 X 0.80 M. | 0.98 M. | CONCRETO ARMADO CON MARCO DE ANGULO |
| R4 | CONCRETO ARMADO | 0.40 X 0.80 M. | 0.82 M. | CONCRETO ARMADO CON MARCO DE ANGULO |
| R5 | CONCRETO ARMADO | 0.40 X 0.80 M. | 0.55 M. | CONCRETO ARMADO CON MARCO DE ANGULO |
| R6 | CONCRETO ARMADO | 0.40 X 0.80 M. | 0.58 M. | CONCRETO ARMADO CON MARCO DE ANGULO |
| R7 | CONCRETO ARMADO | 0.40 X 0.80 M. | 0.41 M. | CONCRETO ARMADO CON MARCO DE ANGULO |
| R8 | CONCRETO ARMADO | 0.40 X 0.80 M. | 0.44 M. | CONCRETO ARMADO CON MARCO DE ANGULO |
| R9 | CONCRETO ARMADO | 0.40 X 0.80 M. | 0.48M. | CONCRETO ARMADO CON MARCO DE ANGULO |
| R10 | CONCRETO ARMADO | 1.05 X 0.80 M. | 0.45M. | CONCRETO ARMADO CON MARCO DE ANGULO |
| R11 | CONCRETO ARMADO | 0.40 X 0.80 M. | 0.45 M. | CONCRETO ARMADO CON MARCO DE ANGULO |





| REGISTRO DE CONCRETO ARMADO | | | |
|-----------------------------|-----------------|----------------|---------------------------------------|
| NÚMERO | MATERIAL | DIMENSIONES | DESCRIPCIÓN |
| 81 | CONCRETO ARMADO | 0.60 X 0.80 M. | CONCRETO ARMADO CON MARRICÓ DE ANGELO |
| 82 | CONCRETO ARMADO | 0.60 X 0.80 M. | CONCRETO ARMADO CON MARRICÓ DE ANGELO |
| 83 | CONCRETO ARMADO | 0.60 X 0.80 M. | CONCRETO ARMADO CON MARRICÓ DE ANGELO |
| 84 | CONCRETO ARMADO | 0.60 X 0.80 M. | CONCRETO ARMADO CON MARRICÓ DE ANGELO |
| 85 | CONCRETO ARMADO | 0.60 X 0.80 M. | CONCRETO ARMADO CON MARRICÓ DE ANGELO |
| 86 | CONCRETO ARMADO | 0.60 X 0.80 M. | CONCRETO ARMADO CON MARRICÓ DE ANGELO |
| 87 | CONCRETO ARMADO | 0.60 X 0.80 M. | CONCRETO ARMADO CON MARRICÓ DE ANGELO |
| 88 | CONCRETO ARMADO | 0.60 X 0.80 M. | CONCRETO ARMADO CON MARRICÓ DE ANGELO |
| 89 | CONCRETO ARMADO | 0.60 X 0.80 M. | CONCRETO ARMADO CON MARRICÓ DE ANGELO |
| 90 | CONCRETO ARMADO | 1.00 X 0.80 M. | CONCRETO ARMADO CON MARRICÓ DE ANGELO |
| 91 | CONCRETO ARMADO | 0.60 X 0.80 M. | CONCRETO ARMADO CON MARRICÓ DE ANGELO |



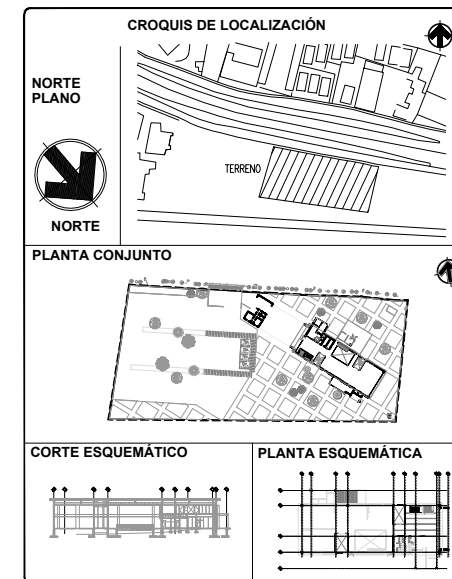
NOMBRE DEL ALUMNO:
VICTORIA NANNI OLIVERA

| NOMENCLATURA Y SIMBOLOGÍA DE PLANO | |
|------------------------------------|--|
| | TUBERÍA DE PVC SANITARIO MARCA AMANCO O SIMILAR EN PISO (DIÁMETROS INDICADOS EN PLANO) |
| | TUBERÍA DE PVC SANITARIO DE CUBIERTA MARCA AMANCO O SIMILAR COLGADA BAJO LOSA (DIÁMETROS INDICADOS EN PLANO) |
| | CODO 45° X 100 DE PVC SANITARIO MARCA AMANCO O SIMILAR (DIÁMETROS INDICADOS EN PLANO) (NÚMERO DE PARTE 909746) |
| | CODO 45° X 150 DE PVC SANITARIO MARCA AMANCO O SIMILAR (DIÁMETROS INDICADOS EN PLANO) (NÚMERO DE PARTE 909747) |
| | CODO 90° DE PVC SANITARIO MARCA AMANCO O SIMILAR (DIÁMETROS INDICADOS EN PLANO) (NÚMERO DE PARTE 909748) |
| | COLADERA DE FIERRO FUNDIDO (MOD. INDICADO EN PLANOS) DE MARCA HELVEX MODELO 444 |
| | COLADERA DE FIERRO FUNDIDO (MOD. INDICADO EN PLANOS) DE MARCA HELVEX MODELO 2714 |
| | ADAPTADOR GAL ESPESA DE 100 MM SANITARIO MARCA AMANCO O SIMILAR (DIÁMETROS INDICADOS EN PLANO) (NÚMERO DE PARTE 33146) |
| | TAPÓN REGISTRO DE INSECCIÓN SANITARIO MARCA AMANCO O SIMILAR (DIÁMETROS INDICADOS EN PLANO) (NÚMERO DE PARTE 33123) |
| | CODO 45° X 100 DE PVC SANITARIO MARCA AMANCO O SIMILAR (DIÁMETROS INDICADOS EN PLANO) (NÚMERO DE PARTE 909746) |
| | CODO 45° X 150 DE PVC SANITARIO MARCA AMANCO O SIMILAR (DIÁMETROS INDICADOS EN PLANO) (NÚMERO DE PARTE 909746) |
| | CODO 90° DE PVC SANITARIO MARCA AMANCO O SIMILAR (DIÁMETROS INDICADOS EN PLANO) (NÚMERO DE PARTE 909748) |
| | BAJA COLUMNA DE AGUA PLUVIAL (DIÁMETRO INDICADO EN PLANO) CON TUBERÍA DE PVC MARCA AMANCO O SIMILAR EN CALIDAD CEMENTAL SOPORTADA CADA 1.50M |
| | BAJA AGUA PLUVIAL A BASE DE TUBO DE PVC MARCA AMANCO TIPO CEMENTAL SOPORTADA CADA 1.50M |
| | B.A.P. NIVEL DE ARRANQUE DE TUBO |

NOMBRE DEL PROYECTO:
CECOTEC
 CENTRO DE CONVENCIONES PARA LA TECNOLOGÍA

PLANO:
**EDIFICIO CECOTEC
 INSTALACIÓN PLUVIAL ISOMÉTRICO**

| | |
|----------------------------|-----------------------|
| ESCALA: S/E | COTAS: METROS |
| ESCALA GRÁFICA: | |
| CLAVE: CEC-IP-04 | NÚMERO: 105 |



NOMBRE DEL ALUMNO:
VICTORIA NANNI OLIVERA

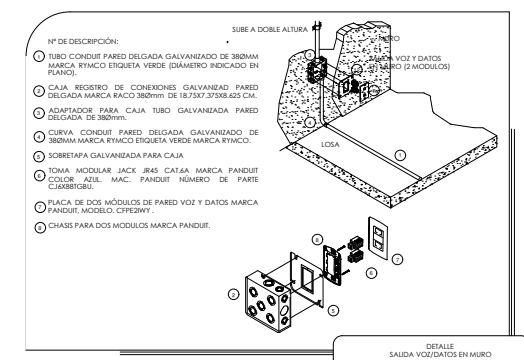
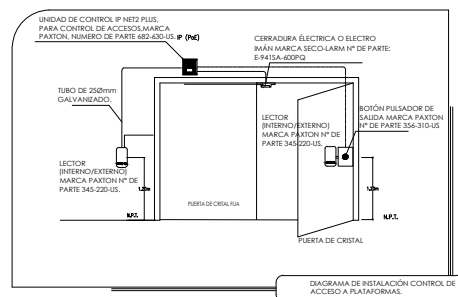
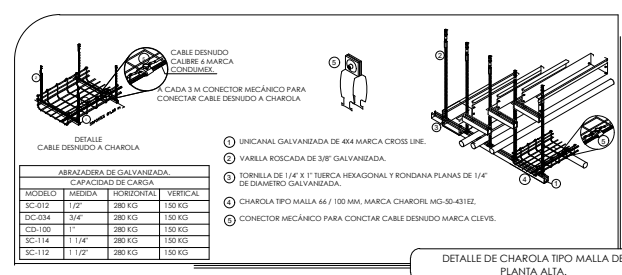
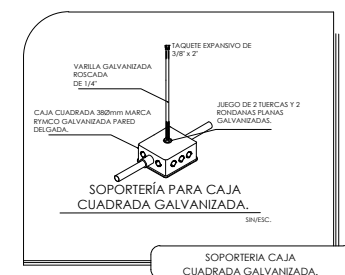
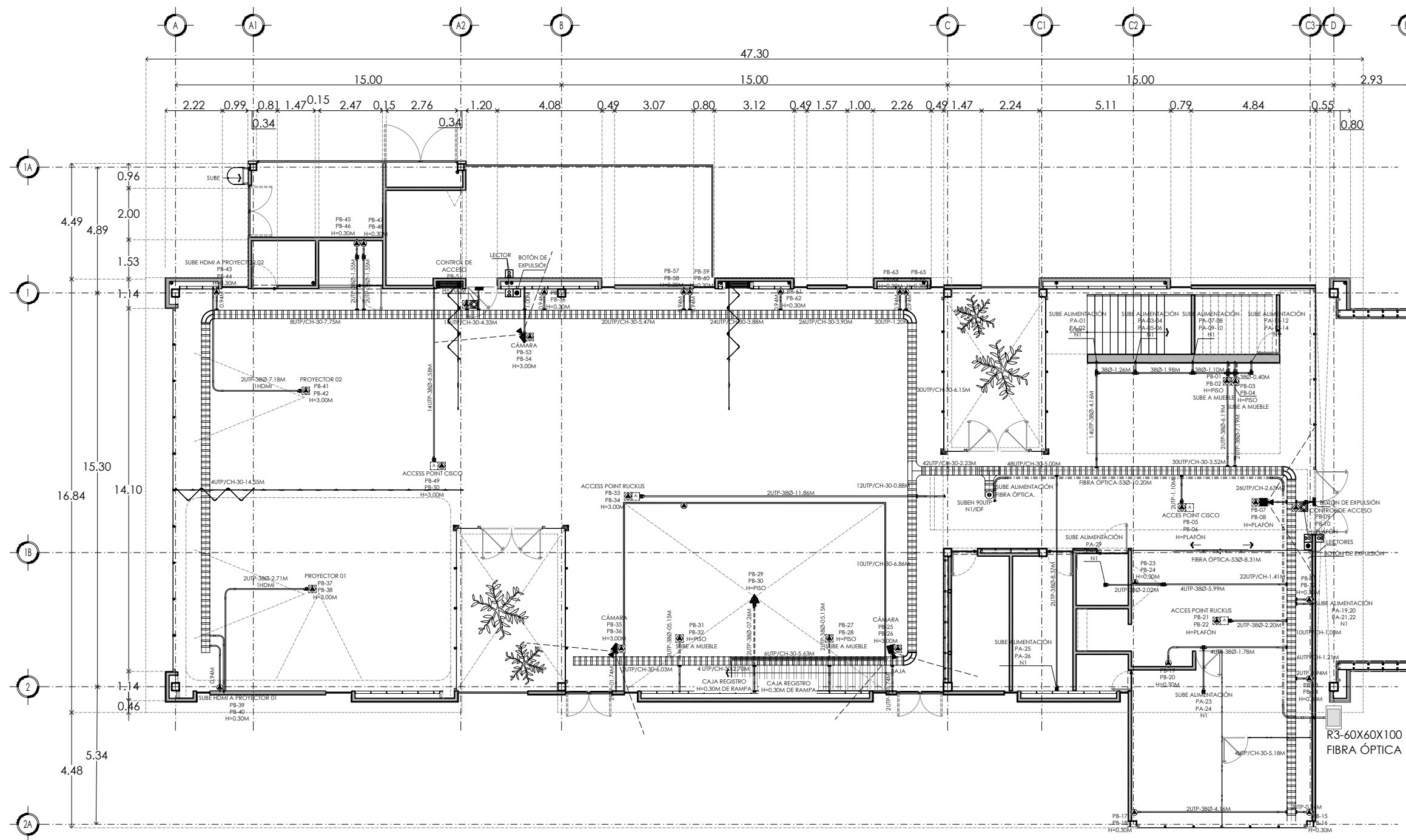
NOMENCLATURA Y SIMBOLOGÍA DE PLANO

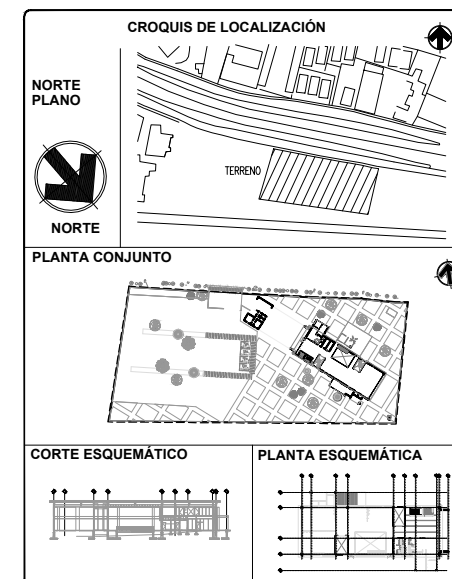
- CAJA CUADRADA GALVANIZADO PARED DELGADA PARA TUBERÍA DE 38MM MARCA RACO.
- GABINETE Net-Access™ S-Type N° DE PARTE S6222 BF MARCA PANDUIT
- TUBERÍA GALVANIZADO PARED DELGADA CONDUIT DE 38MM MARCA RYMACO ETIQUETA VERDE COLGADA BAJO PISO (DIÁMETROS INDICADOS EN PLANOS)
- TUBERÍA GALVANIZADO PARED DELGADA CONDUIT DE 38MM MARCA RYMACO ETIQUETA VERDE COLGADA BAJO LOSA PARA FIBRA ÓPTICA.
- SALIDA DOBLE DE NODOS DE DATOS A MURO H=0.30M
- SALIDA DOBLE DE NODOS DE DATOS A PLAFÓN
- SALIDA DOBLE DE NODOS DATOS ALTURA ESPECIFICADA EN PLANOS.
- CHAROLATIPO MALLA 66 / 200 MM. MARCA CHAROFIL MG-50-431EZ
- ACCESS POINT CISCO AIRONT 2802E. 450 MBIT/S. 1X RJ-45. 2.4/5GHZ. 4 ANTENAS DE 6DBI MARCA CISCO MODELO 901-R610-WW00.
- ACCESS POINT RUCKUS 8610 BANDA DUAL 802.11 ABGH/AC 3*3 MODELO AIR-CAP2802E-N-K9+ LICENCIA UPGRADE 1200
- INDICA CHAROLA BAJA
- INDICA CHAROLA SUBE

NOMBRE DEL PROYECTO:
CECOTEC
CENTRO DE CONVENCIONES PARA LA TECNOLOGÍA

PLANO:
EDIFICIO CECOTEC VOZ Y DATOS PLANTA BAJA

ESCALA: 1:75
 COTAS: METROS
 ESCALA GRÁFICA:
 ESCALA GRÁFICA: 1:75
 CLAVE: **CEC-IVD-01**
 NÚMERO: **106**





NOMBRE DEL ALUMNO:
VICTORIA NANNI OLIVERA

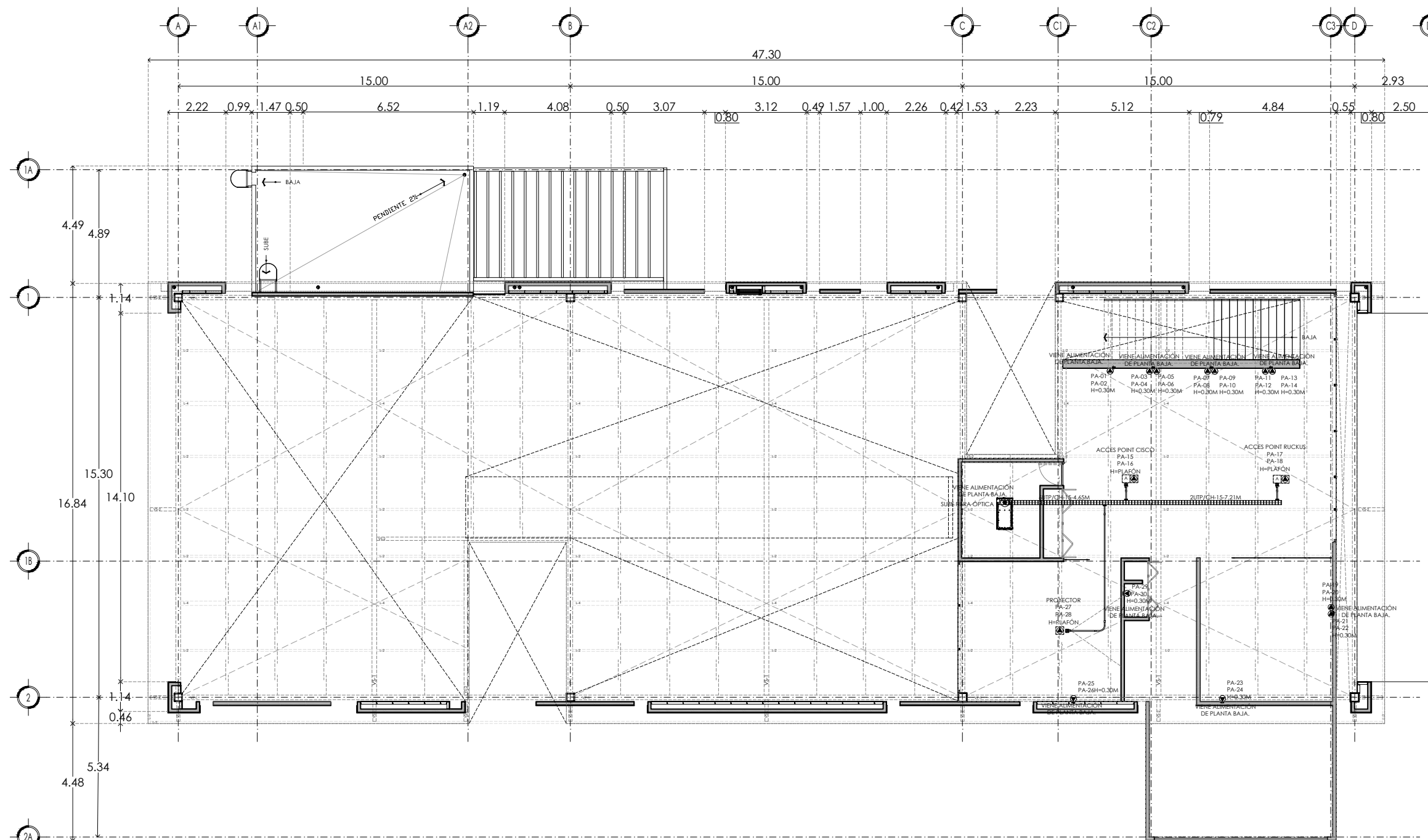
NOMENCLATURA Y SIMBOLOGÍA DE PLANO

- CAJA CUADRADA GALVANIZADO PARED DELGADA PARA TUBERÍA DE 38MM MARCA RACO.
- GABINETE Net-Access™ S-Type N° DE PARTE S622Z BF MARCA PANDUIT
- TUBERÍA GALVANIZADO PARED DELGADA CONDUIT DE 38MM MARCA RYMACO ETIQUETA VERDE COLGADA BAJO PISO (DIÁMETROS INDICADOS EN PLANO)
- TUBERÍA GALVANIZADO PARED DELGADA CONDUIT DE 38MM MARCA RYMACO ETIQUETA VERDE COLGADA BAJO LOSA PARA FIBRA ÓPTICA.
- SALIDA DOBLE DE NODOS DE DATOS A MURO H=0.30M
- SALIDA DOBLE DE NODOS DE DATOS A PLAFÓN
- SALIDA DOBLE DE NODOS DATOS ALTURA ESPECIFICADA EN PLANOS.
- CHAROLATIPO MALLA 66 / 200 MM. MARCA CHAROFIL MG-50-431EZ
- ACCESS POINT CISCO AIRONT 2802E. 450 MBIT/S. 1X RJ-45. 2.4/5GHZ. 4 ANTENAS DE 6DBI MARCA CISCO MODELO 901-R610-WW00.
- ACCESS POINT RUCKUS 8610 BANDA DUAL 802.11 ABGN/AC 3*33 MODELO AIR-CP-2802E-N-K9+ LICENCIA UPGRADE 1200
- INDICA CHAROLA BAJA
- INDICA CHAROLA SUBE

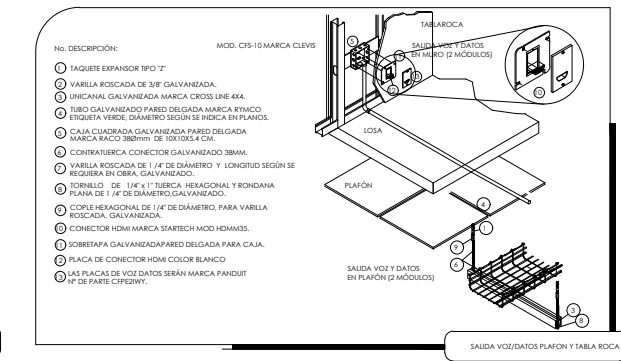
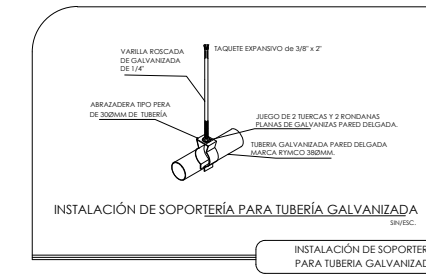
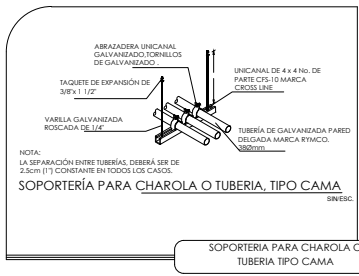
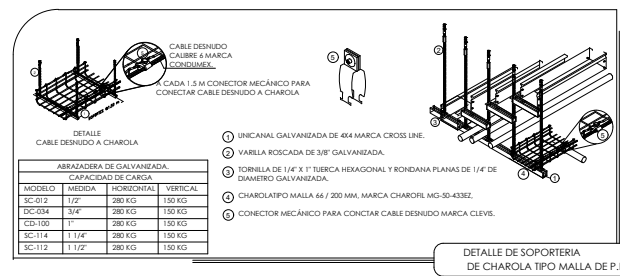
NOMBRE DEL PROYECTO:
CECOTEC
CENTRO DE CONVENCIONES PARA LA TECNOLOGÍA

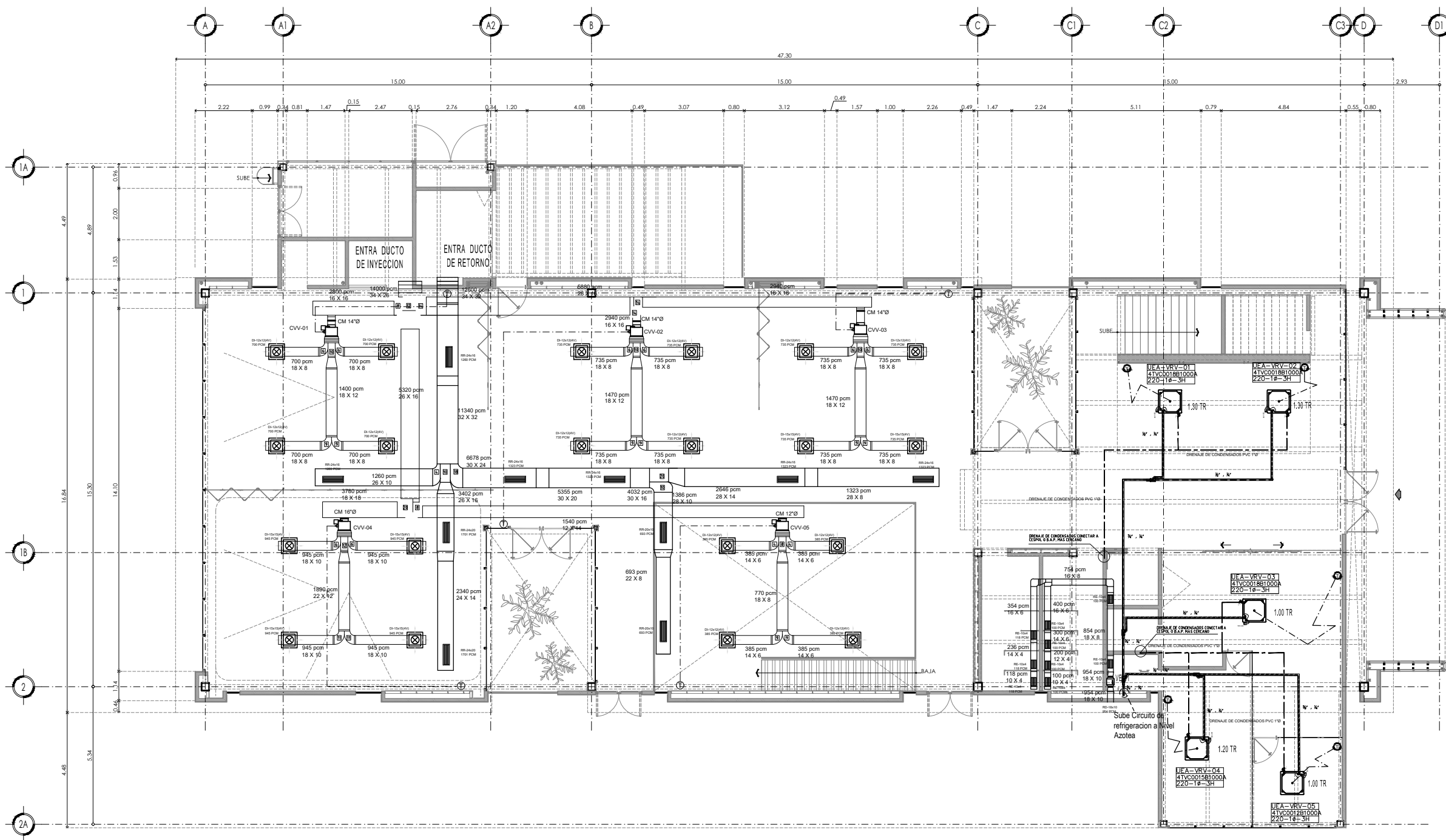
PLANO:
EDIFICIO CECOTEC VOZ Y DATOS PLANTA MEZZANINE

ESCALA: 1:75
 COTAS: METROS
 ESCALA GRÁFICA:
 0.75 1.50 3.00 6.00
 ESCALA GRÁFICA: 1:75
 CLAVE: **CEC-IVD-02** NÚMERO: **107**

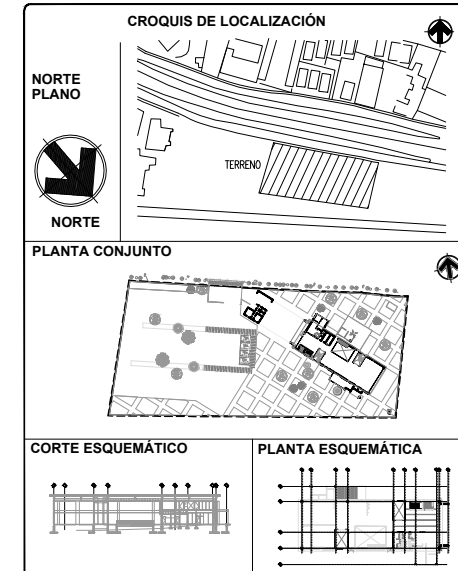


01 PLANTA MEZZANINE
 ESC: 1/75





01 PLANTA BAJA
 REC. 1/75



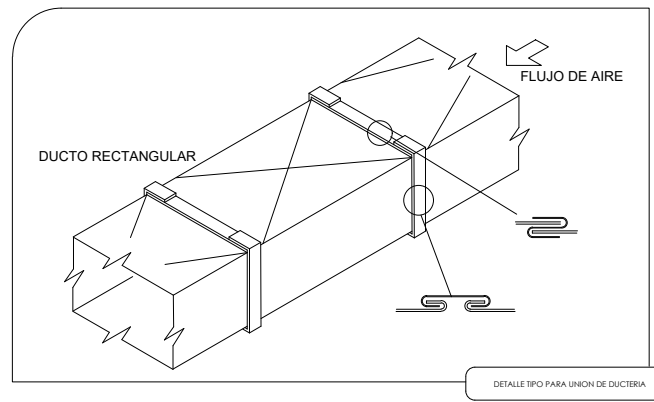
NOMBRE DEL ALUMNO:
VICTORIA NANNI OLIVERA

NOMENCLATURA Y SIMBOLOGÍA DE PLANO

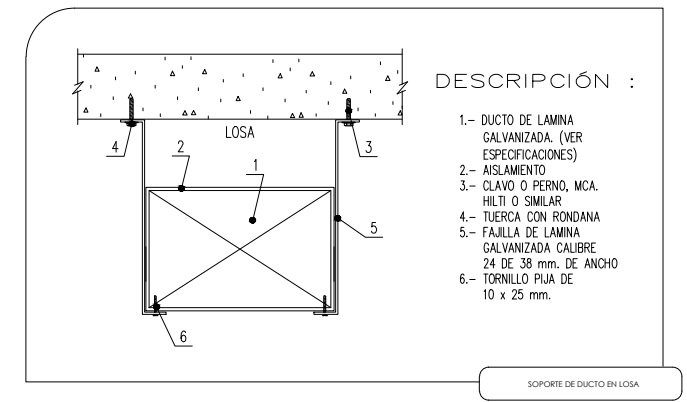
| | |
|--|---|
| | CAJA DE VOLUMEN VARIABLE |
| | UNIDAD EVAPORADORA VRV CASSETTE |
| | UNIDAD DE EXTRACCIÓN DE AIRE |
| | INDICA DUCTERIA DE INYECCIÓN DE AIRE |
| | INDICA DUCTERIA DE RETORNO DE AIRE |
| | INDICA DUCTERIA DE EXTRACCIÓN DE AIRE |
| | INDICA CIRCUITO DE REFRIGERACIÓN |
| | INDICA DRENAJE DE CONDENSADOS |
| | INDICA DISTRIBUIDOR DE CAUDAL (BRANCH) |
| | INDICA DIÁMETRO DE TUBERÍA |
| | INDICA TERMOSTATO |
| | INDICA TUBERÍA DE TERMOSTATO O ARRANCADOR |
| | INDICA DIFUSOR DE INYECCIÓN DE AIRE |
| | INDICA REJILLA DE RETORNO O EXTRACCIÓN DE AIRE |
| | INDICA REJILLA DE TOMA O DESFOGUE DE AIRE |
| | INDICA COMPUERTA DE AIRE MANUAL CUADRADA DIMENSION INDICADA |
| | INDICA COMPUERTA DE AIRE MANUAL REDONDA DIÁMETRO INDICADO |

NOMBRE DEL PROYECTO:
CECOTEC
CENTRO DE CONVENCIONES PARA LA TECNOLOGÍA

PLANO:
EDIFICIO CECOTEC AIRE ACONDICIONADO PLANTA BAJA



DETALLE TIPO PARA UNIÓN DE DUCTERIA



DESCRIPCIÓN :

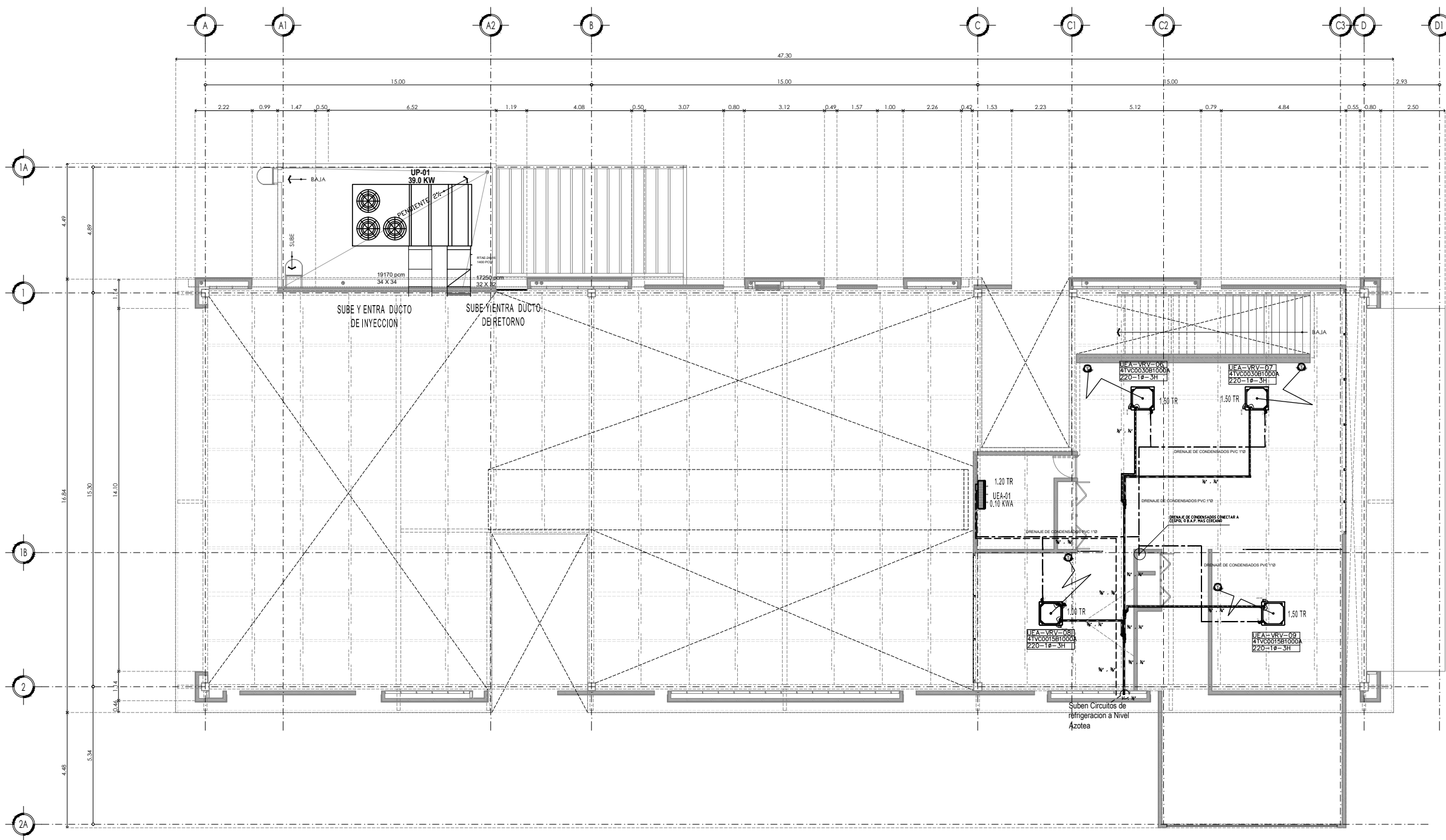
- 1.- DUCTO DE LAMINA GALVANIZADA. (VER ESPECIFICACIONES)
- 2.- AISLAMIENTO
- 3.- CLAVO O PERNO, MCA. HILTI O SIMILAR
- 4.- TUERCA CON RONDANA
- 5.- FANJILLA DE LAMINA GALVANIZADA CALIBRE 24 DE 38 mm. DE ANCHO
- 6.- TORNILLO PLIA DE 10 x 25 mm.

SOPORTE DE DUCTO EN LOSA

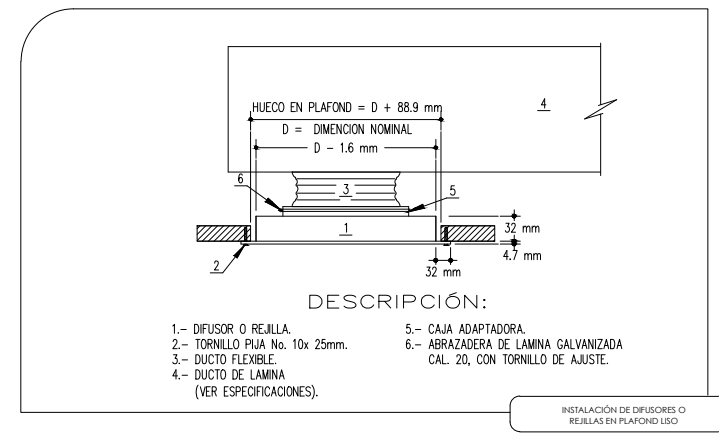
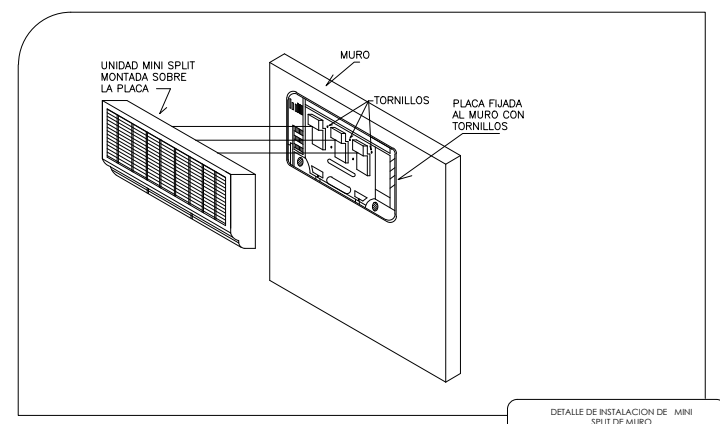
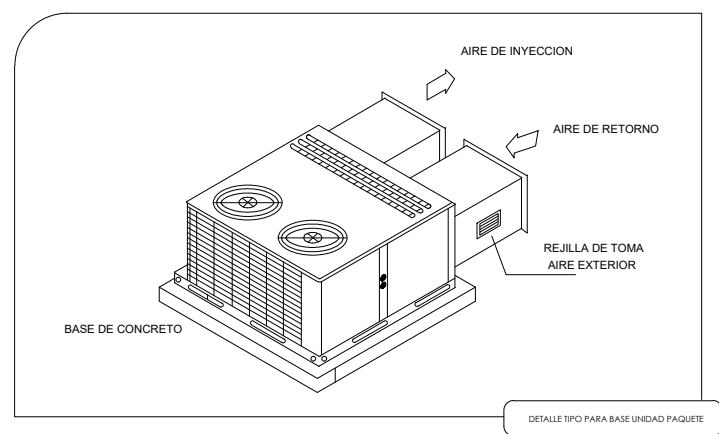
ESCALA: 1:75
 COTAS: METROS

ESCALA GRÁFICA:
 0.75 1.50 3.00 6.00
 ESCALA GRÁFICA: 1:75

CLAVE: **CEC-AA-01** NÚMERO: **108**



01 PLANTA MEZZANINE
 ESC. 1:75



NOMBRE DEL ALUMNO:
VICTORIA NANNI OLIVERA

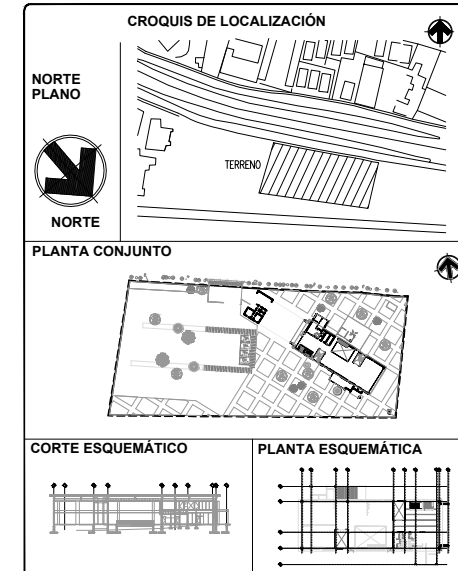
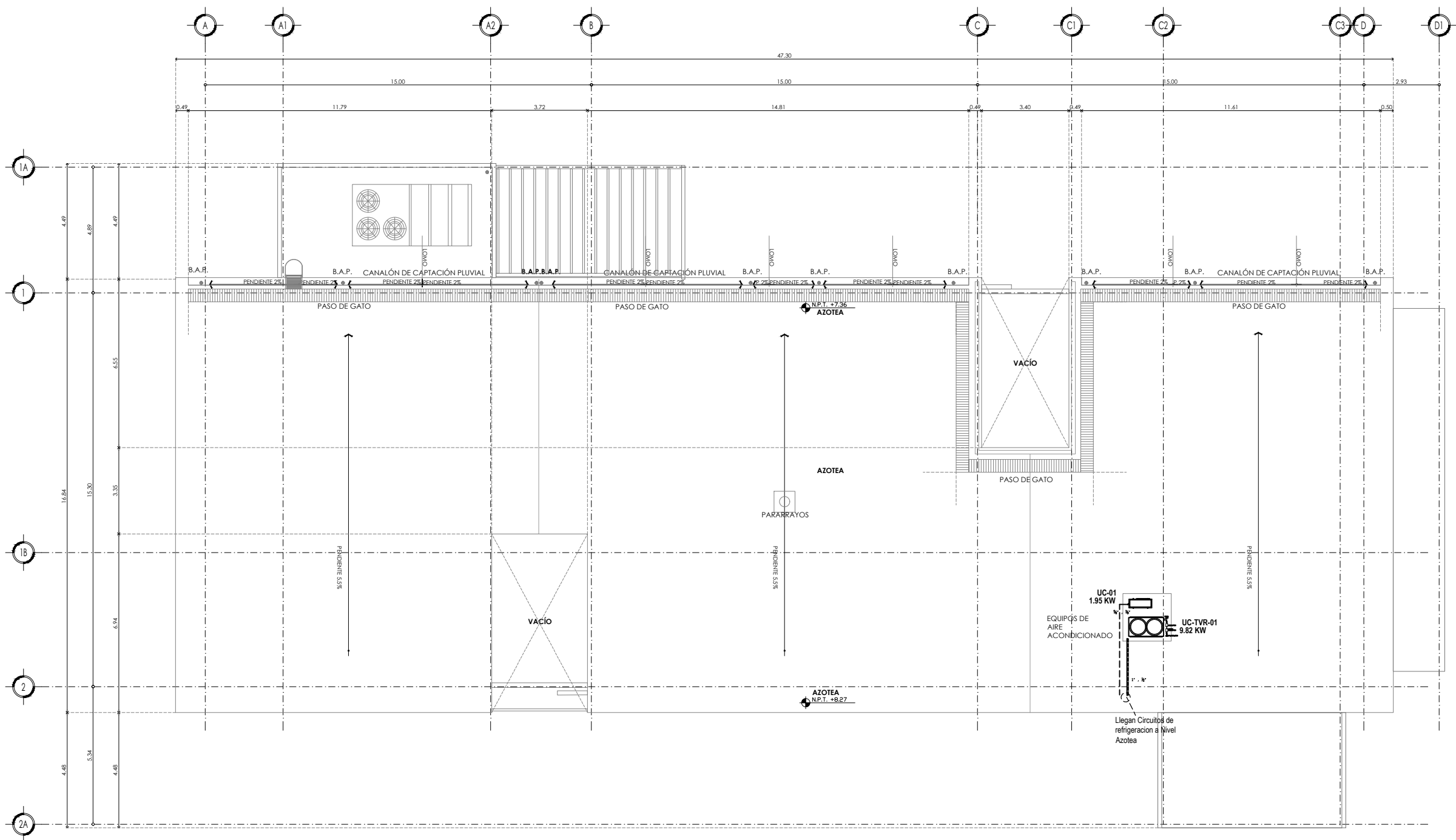
NOMENCLATURA Y SIMBOLOGIA DE PLANO

| | |
|--|---|
| | CAJA DE VOLUMEN VARIABLE |
| | UNIDAD EVAPORADORA VRV CASSETTE |
| | UNIDAD DE EXTRACCION DE AIRE |
| | INDICA DUCTERIA DE INYECCION DE AIRE |
| | INDICA DUCTERIA DE RETORNO DE AIRE |
| | INDICA DUCTERIA DE EXTRACCION DE AIRE |
| | INDICA CIRCUITO DE REFRIGERACION |
| | INDICA DRENAJE DE CONDENSADOS |
| | INDICA DISTRIBUIDOR DE CAUDAL (BRANCH) |
| | INDICA DIAMETRO DE TUBERIA |
| | INDICA TERMOSTATO |
| | INDICA TUBERIA DE TERMOSTATO O ARRANCADOR |
| | INDICA DIFUSOR DE INYECCION DE AIRE |
| | INDICA REJILLA DE RETORNO O EXTRACCION DE AIRE |
| | INDICA REJILLA DE TOMA O DESFOGUE DE AIRE |
| | INDICA COMPUERTA DE AIRE MANUAL CUADRADA DIMENSION INDICADA |
| | INDICA COMPUERTA DE AIRE MANUAL REDONDA DIMETRO INDICADO |

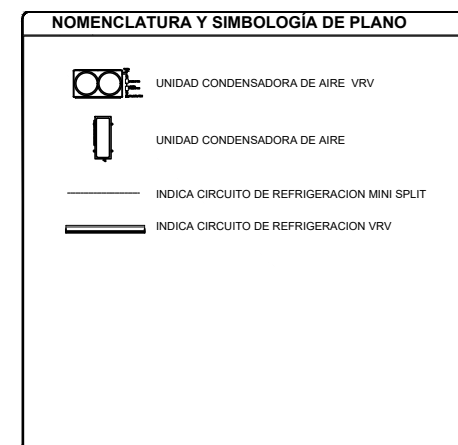
NOMBRE DEL PROYECTO:
CECOTEC
CENTRO DE CONVENCIONES PARA LA TECNOLOGIA

PLANO:
EDIFICIO CECOTEC AIRE ACONDICIONADO PLANTA MEZZANINE

| | |
|--|----------------------------|
| ESCALA: 1:75 | COTAS: METROS |
| ESCALA GRAFICA: 0.75 1.50 3.00 6.00 ESCALA GRAFICA: 1:75 | GLAVE: CEC-AA-02 |
| | NÚMERO: 109 |

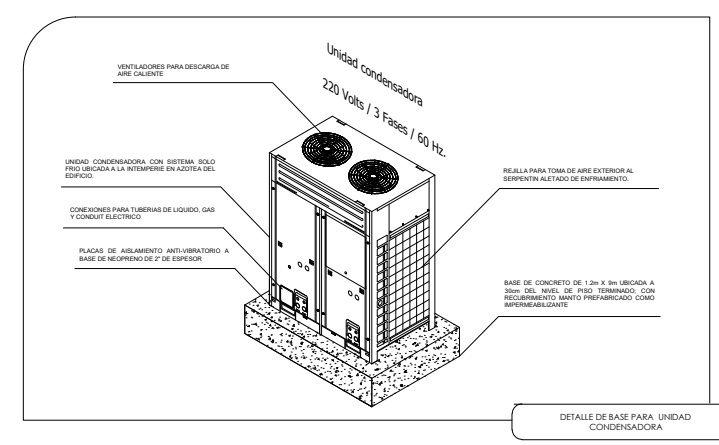
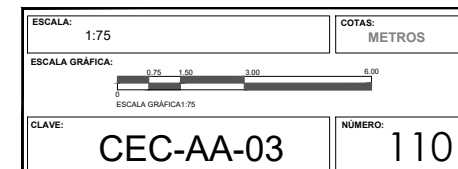


NOMBRE DEL ALUMNO:
VICTORIA NANNI OLIVERA



NOMBRE DEL PROYECTO:
CECOTEC
 CENTRO DE CONVENCIONES PARA LA TECNOLOGÍA

PLANO:
 EDIFICIO CECOTEC
 AIRE ACONDICIONADO
 PLANTA TECHOS



ANÁLISIS DE COSTOS

El análisis de costos, comprende el presupuesto a precio alzado de la construcción del proyecto y el estimado de costos honorario del desarrollo del proyecto ejecutivo. Para esto nos apoyamos de los costos paramétricos publicados por la Cámara Mexicana de la Industria y la Construcción y sustentado en lo establecido en el Arancel Único de honorarios profesionales publicado por el colegio de Arquitectos de la Ciudad de México.

Incluyendo el aumento del costo del acero por aranceles, desde el 2021.

| EDIFICIO CECOTEC | | | |
|------------------|------------------------|--|------------------------|
| 1.01 | PRELIMINARES | Trazo y nivelación, limpieza, Excavación para cimentación y fabricación de plantilla para desplante. | \$655,710.66 |
| 1.02 | CIMENTACIÓN | Suministro, armado y habilitado de Acero, Cimbra, Concreto y juntas. | \$3,525,722.05 |
| 1.03 | ESTRUCTURA METÁLICA | Suministro, habilitado y Montaje de Estructura metálica. | \$3,941,475.27 |
| 1.04 | ALBAÑILERIAS | Colocación de losa acero y colado de concreto. Suministro y fabricación de Muros de tabique y tablaroca incluye aplandados. Suministro y colocación de plafones. | \$1,247,145.57 |
| 1.05 | CANCELERIAS | Suministro y colocación de Cancelerías. | \$1,688,866.74 |
| 1.06 | HERRERIAS | Elaboración e instalación de herreras y bastidores. Suministro y colocación de escaleras, soportes y barandales. | \$801,909.83 |
| 1.07 | CARPINTERIAS | Elaboración e instalación de closets. | \$29,952.11 |
| 1.08 | PUERTAS | Suministro y colocación de puertas preabricadas. | \$291,072.92 |
| 1.09 | ACABADOS | Suministro y colocación de pisos, impermeabilizante. En muros pinturas y lambrines | \$1,634,755.13 |
| 1.10 | ACCESORIOS BAÑOS | Suministro y colocación de accesorios para baño. | \$320,673.43 |
| 1.11 | VEGETACIÓN | Suministro y plantación de árboles. | \$22,755.77 |
| 1.12 | AIRE ACONDICIONADO | Elaboración e instalación de equipo a/a | \$2,338,498.57 |
| 1.13 | INSTALACION ELÉCTRICA | Suministro, colocación e instalación de charolas, contactos y alumbrado. | \$2,715,881.56 |
| 1.14 | INSTALACIÓN HIDRÁULICA | Suministro, colocación e instalación de tubería y salidas de agua. | \$109,799.76 |
| 1.15 | INSTALACIÓN SANITARIA | Suministro, colocación e instalación de tubería de drenaje. | \$102,123.96 |
| 1.16 | INSTALACIÓN PLUVIAL | Suministro, colocación e instalación de tubería y bajada pluvial. | \$86,607.37 |
| 1.17 | VOZ Y DATOS | Suministro, colocación e instalación de gabinetes, cable y accesos. | \$1,847,687.87 |
| | | SUBTOTAL | \$21,360,638.57 |
| | | IVA 16% | \$3,417,702.17 |
| | | TOTAL | \$24,778,340.74 |

| CONJUNTO | | | |
|----------|------------------------|---|-----------------------|
| 2.01 | PRELIMINARES | Trazo y nivelación, limpieza del terreno. | \$550,521.54 |
| 2.03 | ALBAÑILERIAS | Colocación de guarniciones, caseta. | \$425,592.78 |
| 2.04 | ACABADOS | Colocación de adocretos, colocación de piso asfáltico. | \$1,011,751.96 |
| 2.05 | HERRERIAS | Suministro y colocación de reja perimetral. | \$922,024.22 |
| 2.06 | VEGETACIÓN | Suministro y plantación de árboles. | \$421,032.36 |
| 2.08 | INSTALACIÓN ELECTRICA | Suministro, colocación e instalación de alumbrado. | \$892,157.84 |
| 2.09 | INSTALACIÓN HIDRÁULICA | Suministro, colocación e instalación de tubería y salidas de agua. | \$115,337.11 |
| 2.1 | INSTALACIÓN SANITARIA | Suministro, colocación e instalación de tubería de drenaje. | \$316,939.40 |
| 2.11 | INSTALACIÓN PLUVIAL | Suministro, colocación e instalación de tubería para planta de tratamiento. | \$260,673.59 |
| | | SUBTOTAL | \$4,916,030.82 |
| | | IVA 16% | \$786,564.93 |
| | | TOTAL | \$5,702,595.75 |

| PRECIO ALZADO DE CONSTRUCCIÓN | | |
|-------------------------------|--------------|------------------------|
| 1 | CECOTEC | \$24,778,340.74 |
| 2 | CONJUNTO | \$5,702,595.75 |
| | TOTAL | \$30,480,936.49 |

CONCLUSIONES

La arquitectura de reuniones ha sido fundamental para el hombre a través de la historia, gracias a ella las ideas más innovadoras han sido escuchadas y reflejadas en diferentes aspectos.

Este centro de convenciones para la tecnología puede dar cabida a diferentes tipos de eventos y actividades al mismo tiempo, es decir no se limita a uno solo, ya que tiene la capacidad de dividirse en salas independientes una de otra (instalaciones y muro móvil) haciendo de sus salas un enorme salón.

Esta tesis refleja el conocimiento adquirido durante los años universitarios, así como, la experiencia en el ámbito laboral, que en mi humilde opinión, deberíamos pasar un tanto de años trabajando antes de realizar la tesis, ya que se obtiene una diferente perspectiva sobre la arquitectura, se adquieren nuevos conocimientos, habilidades y un criterio totalmente distinto que podemos aplicar y fundamentar de mejor manera.



Vista Parcial 3D del proyecto fachada Lateral Oeste.

BIBLIOGRAFÍA

Arte de proyectar en arquitectura, Ernst Neuffer, editorial GG, México, 2007

Enciclopedia de arquitectura Plazola, Volumen III, Alfredo Plazola Cisneros, Guillermo Plazola Anguiano y Alfredo Plazola Anguiano, Plazola Editores, México, 2001.

Reglamento de construcciones del distrito federal, Luis Arnal Simón y Max Betancourt Suarez, Trillas, México 2020.

NORMAS TÉCNICAS COMPLEMENTARIAS PARA DISEÑO Y CONSTRUCCIÓN DE CIMENTACIONES

La relevancia económica de las reuniones en México 2016, sector consejo de promoción turística, Consejo de Promoción Turística de México 2016, MEXICO D.F.

Alcaldía Tlalpan

Gaceta oficial del distrito federal DECRETO QUE CONTIENE EL PROGRAMA DELEGACIONAL DE DESARROLLO URBANO PARA LA DELEGACIÓN TLALPAN DEL DISTRITO FEDERAL

Programa Delegacional de Desarrollo Urbano (PDDU) de Tlalpan

https://www.academia.edu/30469007/PDDU_TLALPAN

<https://docplayer.es/76991923-Pac-tlalpan.html>

<https://www.ecured.cu/Tlalpan>

ICCA (2009). International Association Meetings Market. International Congress and Convention Association.

INEGI (2020). Censo de Población y Vivienda.

INEGI (2020). Encuesta intercensal.

INEGI (2015-2020). Cuenta satélite del turismo en México. Instituto Nacional de Estadística y Geografía. México.

Obtenido de: http://www.inegi.org.mx/est/contenidos/proyectos/scn/c_anuales/c_satelitetur/default.aspx

<https://industriadereuniones.com/ciudad-de-mexico-el-mejor-destino-para-reuniones/>

<http://www.inegi.org.mx/est/contenidos/espanol/sistemas/cem07/info/df/m012/mapas.pdf>

<https://es.climate-data.org/location/766241/> (MEDIO NATURAL)

http://www.tlalpan.gob.mx/docs/Programa_Delegacional.pdf

http://www.data.seduvi.cdmx.gob.mx/portal/docs/programas/PDDU_Gacetam/2015/PDDU_TLALPAN.pdf

<http://www.data.seduvi.cdmx.gob.mx/portal/docs/programas/limitesdecolonias/Tlalpan.pdf>

http://www.data.seduvi.cdmx.gob.mx/portal/docs/programas/programasdelegacionales/PLANO-DIVULGACI%C3%93N_PDDU_TLALPAN.pdf

Fotografías fauna, vegetación y servicio de limpia.